



TARPING SYSTEMS & ACCESSORIES

P/N 1124215 Rev. C

MANUAL DEL USUARIO



**Farm Body, Grain Trailer,
Open-Top Van, Tender & Spreader**

LEER ANTES DE INSTALAR

PO BOX 713 ■ 2309 SHUR-LOK STREET ■ YANKTON, SD 57078-0713
PHONE 1-800-4-SHUR-LOK (1-800-474-8756) ■ FAX 605-665-0501
www.shurco.com

COMPRAR EN LINEA: www.shopshurco.com

ENVÍO. Todos los pedidos se envían F.O.B. de los sitios de Shur-Co®, LLC enumerados a continuación. No habrá flete pre pagado parcialmente o completo al menos cotizado y aprobado por escrito antes de la aceptación del pedido. Todos los envíos se hacen por el medio más razonable de acuerdo con el tamaño y el peso de la orden, a menos que instrucciones previas sean proporcionadas por el cliente. Los envíos se hacen todos los días a través de U.P.S. y de compañías de flete. Los reclamos por piezas faltantes deben ser hechos en el plazo de 10 días. Todas las reclamaciones por daños o pérdidas durante el transporte deben hacerse con el transportista. Para garantizar la entrega de los pedidos, necesitamos su dirección postal completa y número de teléfono. Cuando reciba su envío, realice una inspección minuciosa. Asegúrese de que todas las cajas de cartón enumeradas en la hoja de entrega se contabilicen. Los artículos grandes pueden ser empaquetados por separado. Si una caja de cartón es dañada, ábrala y examine el contenido antes de firmar la entrega. Si la mercancía está dañada, describa el daño en el recibo de entrega. El incumplimiento de su parte para documentar mercancía dañada o faltante en el recibo de entrega libera al portador de toda responsabilidad; la reparación o reemplazo será la responsabilidad del cliente.

WARRANTY. Garantizamos que todos los nuevos productos están libres de defectos de materiales y mano de obra.* Esta garantía es válida si los productos están correctamente instalados y utilizados para los fines para los que estaban destinados y se aplica sólo al comprador inicial. A excepción de lo establecido anteriormente o como se indica en la documentación de garantía del producto, no hacemos ninguna otra garantía, expresa o implícita, incluyendo, pero no limitado a, las garantías de comerciabilidad o aptitud para un uso particular. Devoluciones del producto para la consideración de garantía deben estar acompañados por un número de autorización de devolución de mercancía (RMA), que puede ser obtenida llamando a Servicio al Cliente al 866-748-7435, y enviado, con flete pagado por nosotros, a Shur-Co®, LLC, 2309 Shur-Lok St., PO Box 713, Yankton, SD 57078 EE.UU. Todos los productos devueltos sin un número de RMA serán rechazados. Cuando emitimos el número de RMA, también vamos a emitir una etiqueta para UPS (u otra empresa de transporte) para recoger el producto. No se aceptarán devoluciones de Cargo a Pagar a la Entrega. No pagaremos cargos de almacenamiento para un retorno de productos bajo garantía antes de ser recogida por nosotros o por la empresa de transporte. Garantizamos que todos los nuevos productos están libres de defectos de materiales y mano de obra.* Esta garantía es válida si los productos están correctamente instalados y utilizados para los fines para los que estaban destinados y se aplica sólo al comprador inicial. A excepción de lo establecido anteriormente o como se indica en la documentación de garantía del producto, no hacemos ninguna otra garantía, expresa o implícita, incluyendo, pero no limitado a, las garantías de comerciabilidad o aptitud para un uso particular.

Devoluciones del producto para la consideración de garantía deben estar acompañados por un número de autorización de devolución de mercancía (RMA), que puede ser obtenida llamando a Servicio al Cliente al 866-748-7435, y enviado, con flete pagado por nosotros, a Shur-Co®, LLC, 2309 Shur-Lok St., PO Box 713, Yankton, SD 57078 EE.UU. Todos los productos devueltos sin un número de RMA serán rechazados. Cuando emitimos el número de RMA, también vamos a emitir una etiqueta para UPS (u otra empresa de transporte) para recoger el producto. No se aceptarán devoluciones de Cargo a Pagar a la Entrega. No pagaremos cargos de almacenamiento para un retorno de productos bajo garantía antes de ser recogida por nosotros o por la empresa de transporte.

Si un producto está programado para ser recogidos por nosotros, lo recogeremos lo más pronto posible. Si encontramos en un producto devuelto, en nuestro juicio, un defecto en material o mano de obra, nuestra obligación bajo esta garantía está limitada a la reparación o sustitución del producto, lo que hará ser hecho por nosotros. La reparación o el reemplazo será a nuestra discreción, con reemplazos realizados con productos actuales que se realizan en la función equivalente. Mano de obra, distintos a los producidos en nuestra fábrica, incluyendo, pero sin limitarse a, cualquier trabajo para instalar un producto reparado o de reemplazo, no son cubiertos por esta garantía. Todos los gastos asociados con la entrega defectuosa productos a nuestra fábrica y la entrega de productos reparados o sustituidos de nuestra fábrica para el propietario será pagado por nosotros. Si se encuentra el producto devuelto, a nuestro juicio, a no ser cubierto por la garantía, nos pondremos en contacto con el propietario para que autorice los trabajos de reparación, compra de un reemplazo o la devolución del producto, todo lo cual será a cargo del propietario. Autorización de pago deberá ser recibida por nosotros antes de cualquier no cubierta por la garantía producto es reparado, reemplazado o devuelto. Todos los gastos asociados con la entrega del producto no cubierta por la garantía reparado, un producto de reemplazo o la no-garantizable producto de nuestra fábrica para el propietario será pagada por el propietario. En ningún caso seremos responsables de los daños de cualquier tipo o naturaleza de la persona, producto o a la propiedad, incluyendo, pero no limitado a, indirectos, incidentales, especiales, consecuenciales o punitivos de cualquier tipo o daños por pérdida de ganancia o los ingresos, incluso si hemos sido advertidos de la posibilidad de tales daños. No hay garantías de los productos usados o productos reparados, alterado, modificados o sometidos a uso indebido, negligencia o accidente. No vamos a reparar o reemplazar productos que fallan o mal funcionamiento debido al uso y desgaste normal, excepto se prevea en una garantía de específica. El uso de piezas non-Shur-Co® con productos Shur-Co® anulará esta garantía del producto.

POLÍTICA DE DEVOLUCIONES. Todas las ventas son finales. Consulte la garantía anterior para obtener información sobre devoluciones bajo garantía.

OTRO. Todos los precios, listas de productos, tamaños, pesos y detalles de fabricación son sujeta a cambios sin previo aviso. Ninguna persona está autorizada a modificar las condiciones anteriores de venta de ningún tipo.

SHUR-CO® OF SOUTH DAKOTA

Corporate HQ and Outlet Store
2309 Shur-Lok St., PO Box 713
Yankton, SD 57078-0713
Phone - 800.474.8756
Fax - 605.665.0501

SHUR-CO®, LLC Donovan

SHUR-CO® of FLORIDA
3353 SE Gran Park Way
Stuart, FL 34997
Phone - 800.327.8287
Fax - 772.287.0431

SHUR-CO®, LLC International

SHUR-CO® UK, Ltd.
Unit 41 Rochester Airport Est., Laker Rd.
Rochester, Kent ME1 3QX
+44 (0)1795 473499
Fax +44 (0)871 272 8278

SERVICE CENTERS**SHUR-CO® of COLORADO**

10220 Brighton Rd., Unit #1
Henderson, CO 80640
Phone - 866.355.9173
Fax - 303.289.2298

SHUR-CO® of ILLINOIS

4350 E. Boyd Rd.
Decatur, IL 62521
Phone - 866.356.0246
Fax - 217.877.8270

SHUR-CO® of IOWA

3839 Midway Blvd.
Ft. Dodge, IA 50501
Phone - 866.356.0245
Fax - 515.576.5578

SHUR-CO® of MICHIGAN

5100 Lakeshore Dr.
Lexington, MI 48450
Phone - 800.327.8287
Fax - 772.287.0431

SHUR-CO® of NORTH DAKOTA

920 38th St. NW, Exit 66
Fargo, ND 58102
Phone - 877.868.4488
Fax - 701.277.1283

SHUR-CO® of OHIO

1100 N. Freedom, St. Rt. 88 & 14
Ravenna, OH 44266
Phone - 866.356.0242
Fax - 330.297.5599

SHUR-CO® of OKLAHOMA


1604 East US Hwy 66
El Reno, OK 73036
Phone - 866.356.0243
Fax - 405.262.3842

SHUR-CO® of TEXAS

34505 I-10 West, S. Frontage Rd.
Brookshire, TX 77423
Phone - 866.689.0039
Fax - 281.934.3311

MENSAJE AL USUARIO

Gracias por haber comprado este sistema de lona de Shur-CO®. Apreciamos su confianza en nuestros productos. Lea y comprenda a fondo este manual antes de instalar y/o utilizar este sistema.

Preste atención especial a las instrucciones importantes de seguridad y operación, así como las advertencias y precauciones. El símbolo de peligro  se usa para alertar a los usuarios de condiciones potencialmente peligrosas y es seguida por mensajes de cautela, advertencia o peligro.

El no leer y seguir las instrucciones podría resultar en la falla de su sistema de lona y/o lesiones personales. Los requisitos de su remolque pueden, sin embargo, requieren variaciones menores a estas instrucciones.

Por favor inspeccione su sistema de lona periódicamente y repare o reemplace piezas gastadas o dañadas.

QUESTIONS? CALL OUR HELP LINE:

1-866-748-7435

MON-FRI 8 AM-5 PM CENTRAL TIME

SEGURIDAD

Nosotros en Shur-Co® estamos preocupados con su seguridad y la seguridad de los que operan el sistema de lona. Por lo tanto, hemos puesto calcomanías de seguridad en varias localidades del sistema. Mantenga las calcomanías limpias todo el tiempo. Reemplace cualquier calcomanía que se halla desgastado, dañado, y pintada o difícil de leer. Calcomanías de reemplazo son disponibles a través de su distribuidor autorizado.

INSTRUCCIONES DE SEGURIDAD

- 1. Siempre use gafas de seguridad durante la instalación y operación.**
- 2. Mantenga el cuerpo y ropa fuera de piezas móviles.**
- 3. Agarre la manivela firmemente con ambas manos cuando habrá o cierre la lona.**
- 4. Coloque las calcomanías en lugares visibles. Reemplace calcomanías desgastadas.**
- 5. Ningún otro uso del sistema es autorizado, excepto al diseñado.**

PREVENCIÓN DE LA OXIDACIÓN

Para prevenir oxidación pinte todo el metal expuesto al elemento como la soldadura y / o metal expuesto al lijar o cortar con pintura resistente a la corrosión.

TABLA DE CONTENIDO

Ferretería	1
Preparación de la Caja	1
Tapas - Acero Inoxidable y Aluminio	2
Tapas - Easy-Off de Aluminio -	3
Tapas - Lona.....	4-5
Tapas - Acero Galvanizado.....	6
Arcos - Estándar.....	7
Arcos - Ajustables.....	8
Arcos - Heavy-Duty	9
Arcos - Flexbow®	10
Arcos - Aluminio.....	11
Correas de Canto - 1-Pulgada.....	12
Correas de Canto - 2-Pulgadas.....	13
Correas de Canto - Tapa de Metal c/Gancho	14
Correas de Canto - Tapa de Lona c/Gancho.....	15
Inspección de Lona y Tubo Fijo.....	16
Tubo Rotativo y Abrazadera-U	17
Soporte Offset Ajustable - Placa de Cierre/Topes	18-19
Topes - Estándar	20
Topes - Easy-Off.....	21
Ridgepoles.....	22
Placa de Cierra.....	23
Retorno - Cuerda Elástica	24
Retorno - Shur-Return™	25
Cuerda Elástica y Anclas (Tapas de Lona).....	26
Opción Tapa Prolongada	27
Manivela - Estándar.....	28
Manivela - Shur-Flex™	29
Retenedor de Manivela - Estándar.....	30
Retorno Opcional Posterior de Cable.....	31
Ajuste la Tension de la Lona.....	32
Seguridad de Manivela.....	33
Refacciones	34-41
Opciones	42
Operación y Mantenimiento.....	42

HERRAMIENTAS NECESARIAS

1. Soldadora
2. Martillo
3. Puntilla de cruz #2
4. Puntilla de cruz #3
5. Taladro neumatico o electric con dado de 9/16"
6. Llave de combinación 9/16"
7. Broca de 13/32" (para tornillos de 3/8")
8. Broca de 11/32"(Para tornillo de ojo)
9. Broca de 3/16" (para retorno elástico)
10. Broca de 5/16" (para tornillos auto-roscante de 3/8" y anillo de retención)
11. Broca de 3/8" (para tornillos 3/8")
12. Gafa-C
13. Broca de 1/4" (para tornillo auto-roscante de 5/16" y remache de 1/4")
14. Broca de 13/64" (para los gachos de la caja)

NOTA: A través de este manual donde se usan tornillos auto-perforante de 3/8" x 1" **Ⓘ** con arandelas de seguridad **Ⓥ** y tuercas **Ⓟ**, use arandelas y tuercas, si es posible, y taladre agujero de 13/32". Tornillos auto-roscantes usados sin arandelas y tuercas necesitan un mínimo de material de 3/16" de grueso. Taladre agujeros de 5/16".

A



1701423 - Tornillo de Presión - #10 x 3/16"

B



1704743 - Tornillo Auto-perforante - #10 x 1/2"

C



1700736 - Tornillo Autorroscante - 1/4" x 1/2"

D



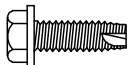
1700398 - Tornillo Auto-perforante - 1/4" x 3/4"

E



1704768 - Tornillo Auto-perforante - 1/4" x 3/4"

F



1700403 - Tornillo Autorroscante - 1/4" x 3/4"

G



1701059 - Tornillo Autorroscante - 5/16" x 1"

H



1700400 - Tornillo Autorroscante - 3/8" x 1"

J



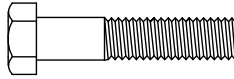
1702522 - Tornillo Cabeza Redonda Cuello Cuadrado - 3/8" x 1"

K



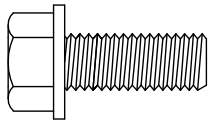
1703579 - Tornillo Acero Inoxidable - 3/8" x 1"

L



1700369 - Tornillo - 3/8" x 1 3/4"

M



1702996 - Tornillo - 1/2" x 1 1/4"

N



1701543 - Tuerca de Seguridad - 1/4"

O



1700411 - Tuerca - 5/16"

P



1700419 - Tuerca de Seguridad - 5/16"

Q



1200999 - SS Tuerca - 3/8"

R



1700407 - Tuerca Acero Inoxidable - 3/8"

S



1700418 - Tuerca Central - 3/8"

T



1700427 - Arandela - 1/4"

U



1703576 - Arandela de Presion en Acero Inoxidable - 3/8"

V



1700434 - Arandela de Presion - 3/8"

W



1703577 - Arandela en Acero Inoxidable - 3/8"

X



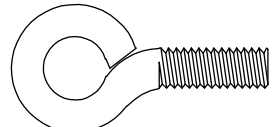
1703373 - Arandela - 1/2"

Y



1701176 - Arandela - 3/8"

Z



1700717 - Tornillo de Ojo - 5/16"

INSPECCION DE LA LONA

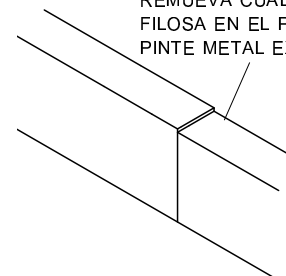
Abra y estire la lona estrechamente. Mida y compare las medidas de la lona con los de la hoja de especificaciones adjunta a lona. No continúe con la instalación si las medidas de la lona no coinciden con las medidas especificadas en la hoja. Llame a Shur-CO® o con su distribuidor local para alteraciones o una lona de reemplazo

PREPARACION DE LA CAJA

Antes de instalar su sistema Shur-Lok, quite, remueva o lije cualquier esquina filosa para prevenir daño a la lona.

Para prevenir oxidación pinte todo metal expuesto, como soldadura y / o metal expuesto por lijar o cortar con una pintura resistente a la corrosión.

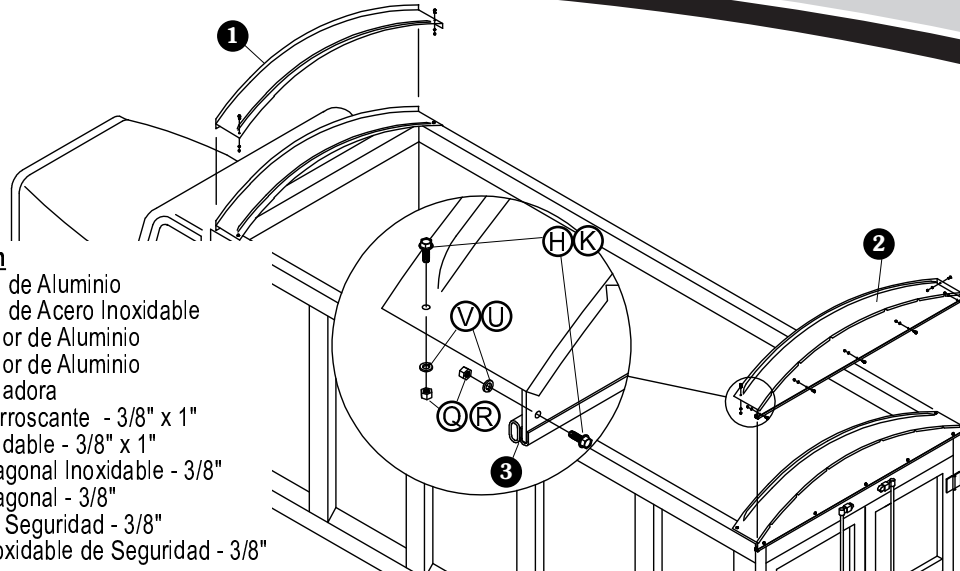
REMOVA CUALQUIER ESQUINA FILOSA EN EL PASAMANOS, PINTE METAL EXPUESTO



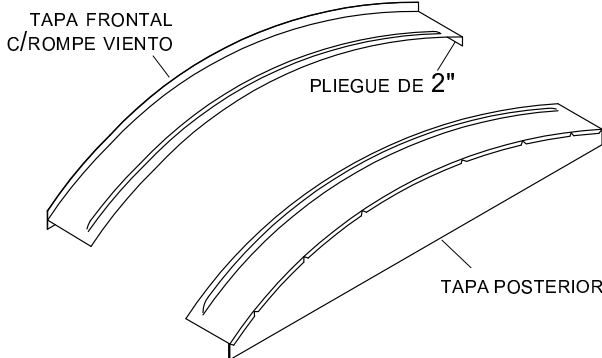
PRECAUCIÓN

Extensiones de la caja deben ser fijas al pasamanos y/o caja. El sistema se puede caer si las extensiones no están fijas.

Item	# de Parte	Descripción
1.	_____	Tapa Frontal de Aluminio
	_____	Tapa Frontal de Acero Inoxidable
2.	_____	Tapa Posterior de Aluminio
	_____	Tapa Posterior de Aluminio
3.	1100165	Moldura Selladora
H.	1700400	Tornillo Autorroscante - 3/8" x 1"
K.	1703579	Tornillo Inoxidable - 3/8" x 1"
Q.	1200999	Tuerca Hexagonal Inoxidable - 3/8"
R.	1700407	Tuerca Hexagonal - 3/8"
V.	1700434	Arandela de Seguridad - 3/8"
U.	1703576	Arandela Inoxidable de Seguridad - 3/8"

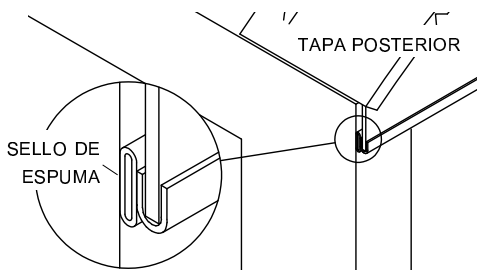


PASO 1: Modificar tapas. Coloque la tapa frontal c/rompe viento en la parte frontal de la caja. Coloque la tapa posterior en la parte posterior de la caja. Si es necesario modifique las tapas para que encajen en su caja.



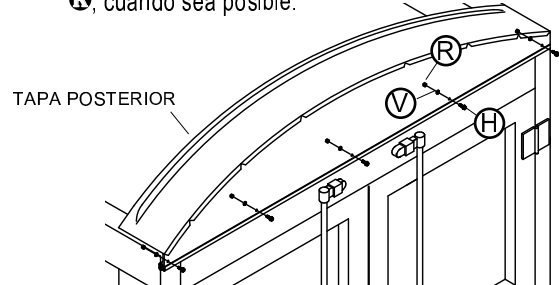
NOTA: Para instalaciones en cual la lona abre desde el lado del pasajero del remolque (rodado inverso), remueva el pliegue de 2" en el lado del pasajero de ambas tapas antes de la instalación.

PASO 2: Moldura selladora. Aplique la moldura selladora a las tapas, aplique sello de espuma en el interior de las tapas. Puntee en su lugar.

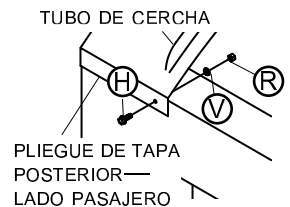


NOTA: En los pasos 3 a 5 para tapas de acero inoxidable, taladre agujeros de 3/32" y sujete con tornillos **K**, arandelas de seguridad **U** y tuercas **Q**.

PASO 3: Distribuya uniformemente cinco tornillos a través de la cara de la tapa. Marque y taladre agujeros de 5/16" y sujete con tornillos **H**. Use arandelas de seguridad **V** y tuercas **R**, cuando sea posible.



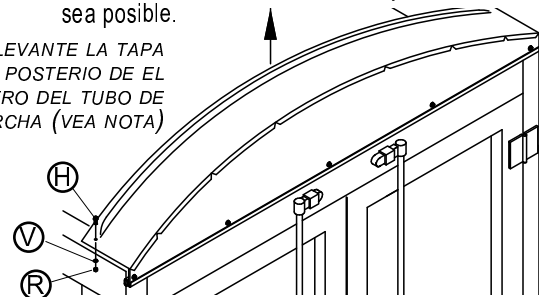
PASO 4: Instale las tapas. Taladre agujero de 5/16" (13/32") y sujete tornillo **H** cerca de tubo de cercha en el pliegue de 2". Asegure con la arandela de seguridad **V** y la tuerca **R**, cuando sea posible.

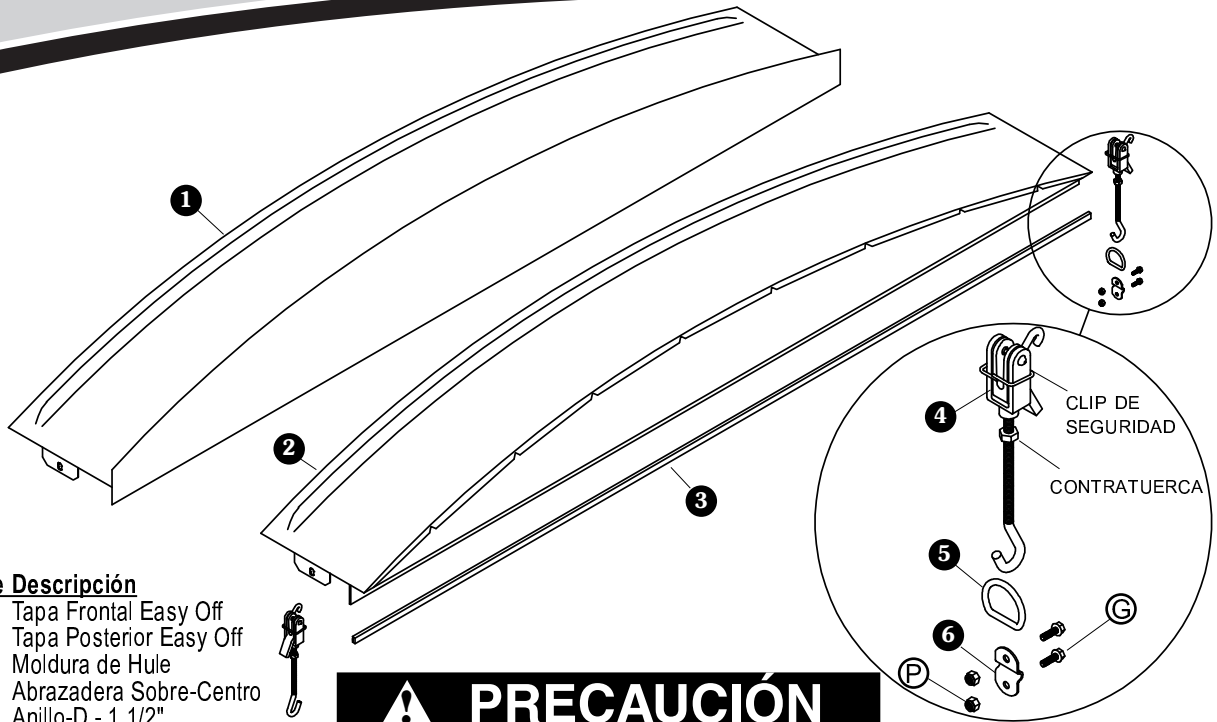


NOTA: Para el escurrimiento óptimo del agua y apoyo de la lona, asegúrese que las tapas sean niveladas antes de fijar los lados de las tapas a la caja. Mientras sujetan los lados de las tapas a la caja, eleven la tapa en el centro del lado del tubo de cercha al mismo nivel o ligeramente más arriba del borde exterior.

PASO 5: Taladre agujero de 5/16" lo más cerca posible al tubo de cercha del lado del conductor en la tapa trasera. Fijar con el tornillo **H**. Use la arandela **V** y la tuerca **R**, cuando sea posible.

LEVANTE LA TAPA POSTERIO DE EL CENTRO DEL TUBO DE CERCHA (VEA NOTA)





Item	# de Parte	Descripción
1.	_____	Tapa Frontal Easy Off
2.	_____	Tapa Posterior Easy Off
3.	1701115	Moldura de Hule
4.	1701113	Abrazadera Sobre-Centro
5.	1701218	Anillo-D - 1 1/2"
6.	1701114	Soporte para Anillo-D
G.	1701059	Tornillo Autorroscante - 5/16" x 1"
P.	1700419	Tuerca de bloqueo nylon - 5/16"

PRECAUCIÓN
 No conduzca vehículo sin los clips de seguridad asegurados alrededor de las abrazaderas.

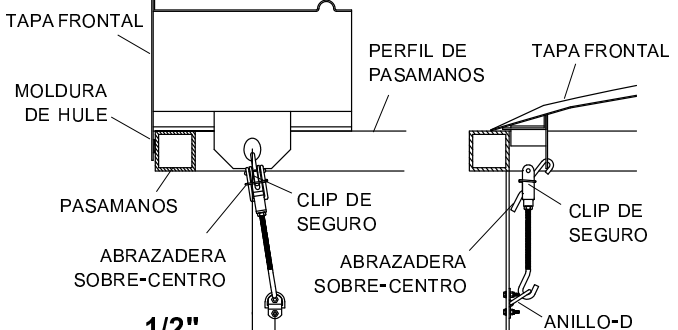
PASO 1: Quite las rebabas y los bordes ásperos en camión y limpie el área antes de aplicar la moldura de hule.

PASO 2: Aplique la moldura de hule a la tapa frontal (c/rompe viento de 2").

PASO 3: Coloque la tapa frontal en la caja.

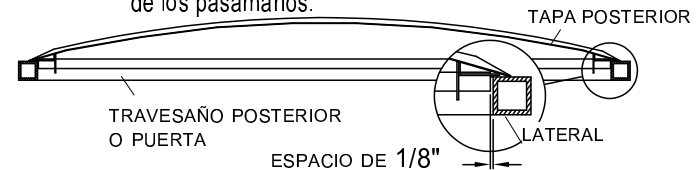
NOTA: No aplique la moldura de hule en temperaturas por debajo de 60 ° F o mayores a 100 ° F o el adhesivo pueden fallar. Aplique la moldura sin estirarla.

PASO 4: Localice abrazaderas en zona libre de obstrucciones. Coloque el Anillo-D offset 1/2" del centro de la tapa.



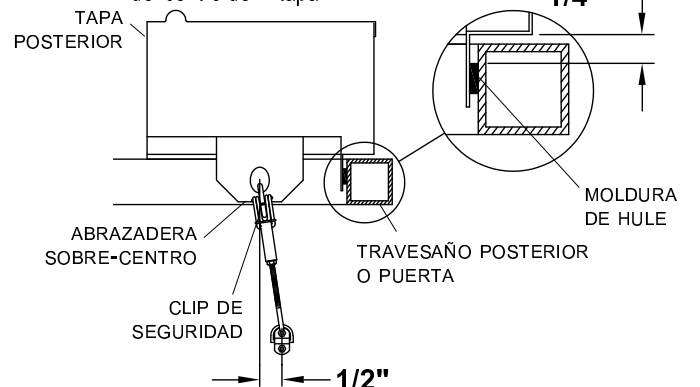
PASO 5: Marque y taladre agujeros de 1/4". Atornille las placas para Anillo-D a la caja con tornillos G y tuercas P. Apriete la contratuerca contra la abrazadera sobre-centro y la coloque el clip de seguridad.

PASO 6: Coloque la tapa posterior en la caja. Rebaje el pliegue interno para permitir 1/8" de espacio libre a ambos lados de los pasamanos.



PASO 7: Quite la tapa y aplique la moldura de hule 1/4" por debajo de la parte plana de la tapa arriba del pliegue.

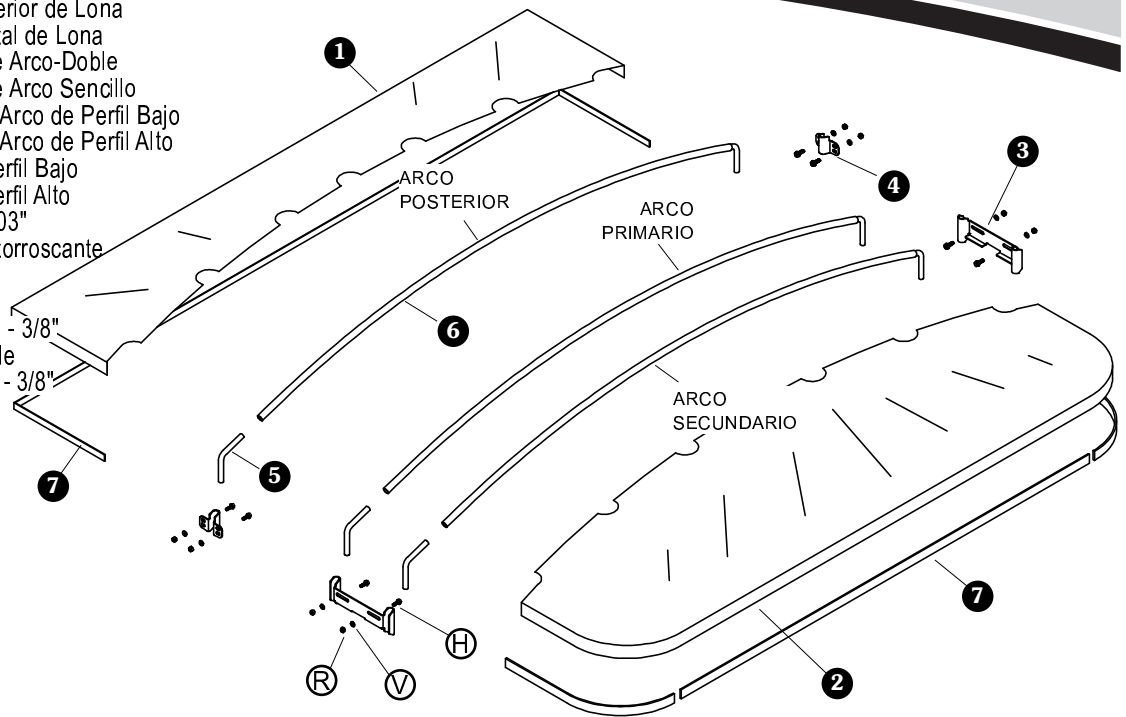
PASO 8: Reemplace la tapa, localice la abrazadera sobre-centro en un área libre de obstrucciones y coloque el Anillo D 1 3/2" offset del centro de la tapa.



PASO 9: Marque y taladre agujeros de 1/4". Atornille las placas para Anillo-D a la caja con tornillos G y tuercas P. Apriete la contratuerca contra la abrazadera sobre-centro y la coloque el clip de seguridad.

Item # de Parte Descripción

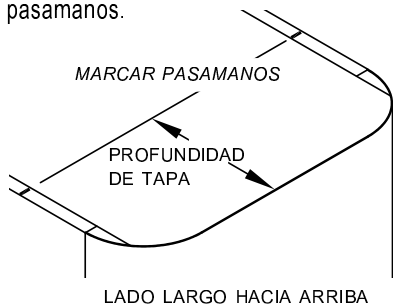
- 1. _____ Tapa Posterior de Lona
- 2. _____ Tapa Frontal de Lona
- 3. 1108211 Soporte de Arco-Doble
- 4. 1120836 Soporte de Arco Sencillo
- 5. 1100695 Mango de Arco de Perfil Bajo
- 1106925 Mango de Arco de Perfil Alto
- 6. 1100760 Arco de Perfil Bajo
- 1100762 Arco de Perfil Alto
- 7. 1700581 Pletina - 103"
- H. 1700400 Tornillo Autorroscante - 3/8" x 1"
- R. 1700407 Tuerca Hexagonal - 3/8"
- V. 1700434 Arandela de Seguridad - 3/8"



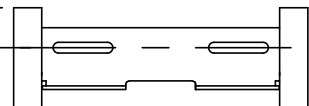
TAPA FRONTAL

PASO 1: Midiendo desde el frente de la caja, marque la distancia de profundidad enumerada en la etiqueta de la tapa en ambos lados del pasamanos.

NOTA: Si la profundidad de la tapa de lona no coincide con la profundidad que aparece en la etiqueta de la tapa, no proceda. Póngase en contacto con Shur-Co® para más instrucciones.



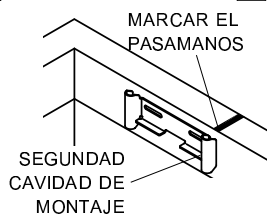
PASO 2: Pasamanos de 1 1/2" a 3". Posicione el soporte de arco-doble con el lado corto hacia arriba.



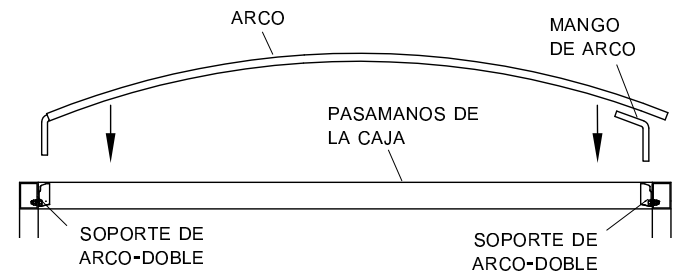
Pasamanos de 3" a 6". Posicione el soporte de arco-doble con el lado largo hacia arriba.



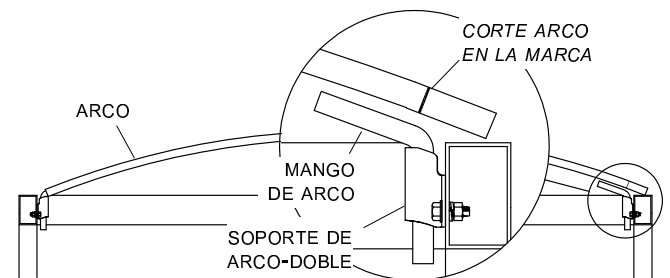
PASO 3: Posicione el soporte de arco-doble en el pasamanos con la segunda cavidad de montaje centrado con la marca en el pasamanos. Sujete el soporte al pasamanos.



PASO 4: Coloque el arco en el soporte de arco. Coloque el mango de arco restante en el soporte de arco opuesto.

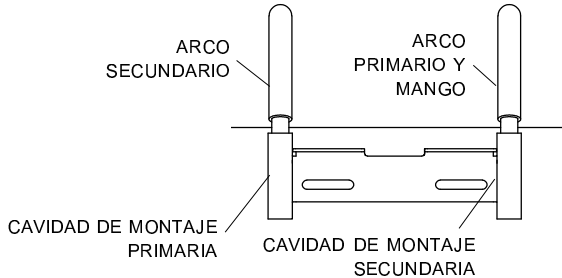


PASO 5: Alinear arco con el mango de arco. Marcar el arco en el punto donde la curva comienza el mango. Corte los dos arcos a esta longitud.

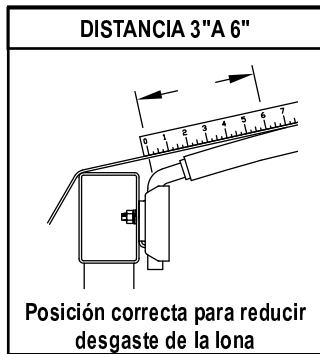


NOTA: Corte los arcos a la longitud exacta. Si los arcos son muy cortos y no están soldados al mango, la presión de la lona aplanará el arco.

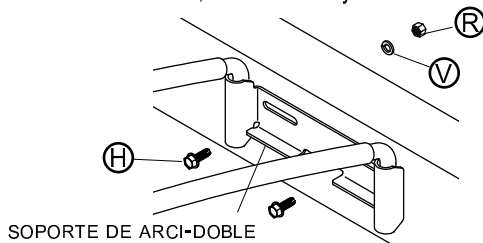
PASO 6: Solde el mango al arco secundario, dejando el arco primario y mango sin soldar. Coloque el arco secundario en la cavidad de montaje primaria y el arco primario en la cavidad de montaje secundaria.



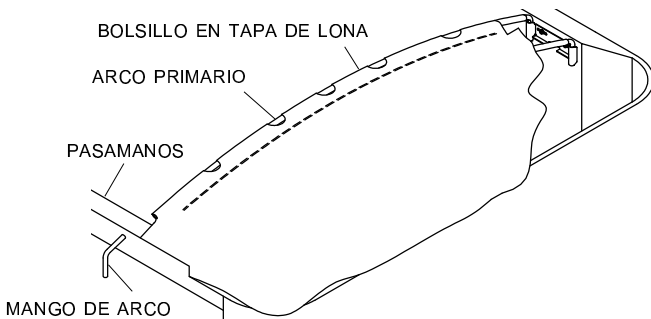
PASO 7: Ajuste los soportes de arco verticalmente para dejar 3" a 6" entre el doblado del mango y el punto donde la lona estará en contacto con el arco.



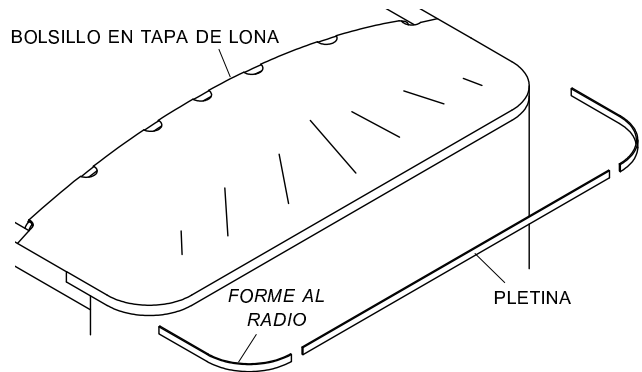
PASO 8: Marque y taladre agujeros de 5/16". Instale los soportes con tornillos (H), arandelas (V) y tuercas (R).



PASO 9: Remueva el arco primario y el mango del soporte. Instale la tapa de lona en el arco. Deje que la lona cuelgue sobre los pasamanos y el frente de la caja.



PASO 10: Corte las pletinas de aluminio 1/2" mas cortas que el bolsillo de la tapa de lona. Inserte las secciones en el bolsillo. Forme la pletina justo al radio de las esquinas de los pasamanos si es requerido.



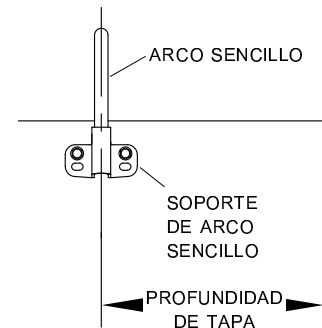
CONSEJO: Use una pieza sola de pletina en el lado frontal. Pletina del radio y esquina pueden ser una pieza. Ponga tensión pareja sobre la tapa de lona para un calzado seguro.

NOTA: Las cuerdas elásticas y anclas para las cuerdas se instalaran después de la lona y perfil de seguro. NO INSTALAR en este momento.

TAPA POSTERIOR

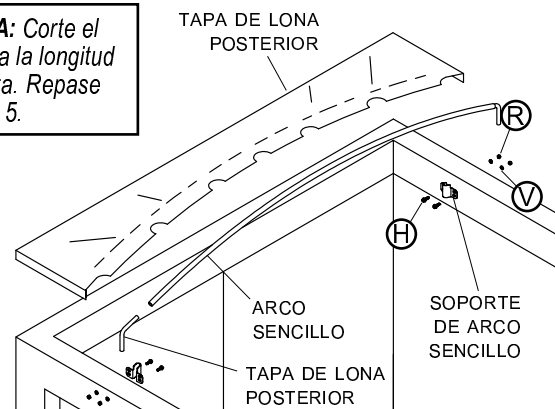
PASO 11: Instale la tapa posterior en la caja. Siga los pasos 1 al 10 de la tapa frontal de lona, con la excepción de instalar el soporte de arco sencillo en vez del soporte de arco-doble y arcos dobles.

NOTA: Instale el soporte de arco sencillo en la misma orientación que el soporte de arco-doble que uso en la tapa frontal.



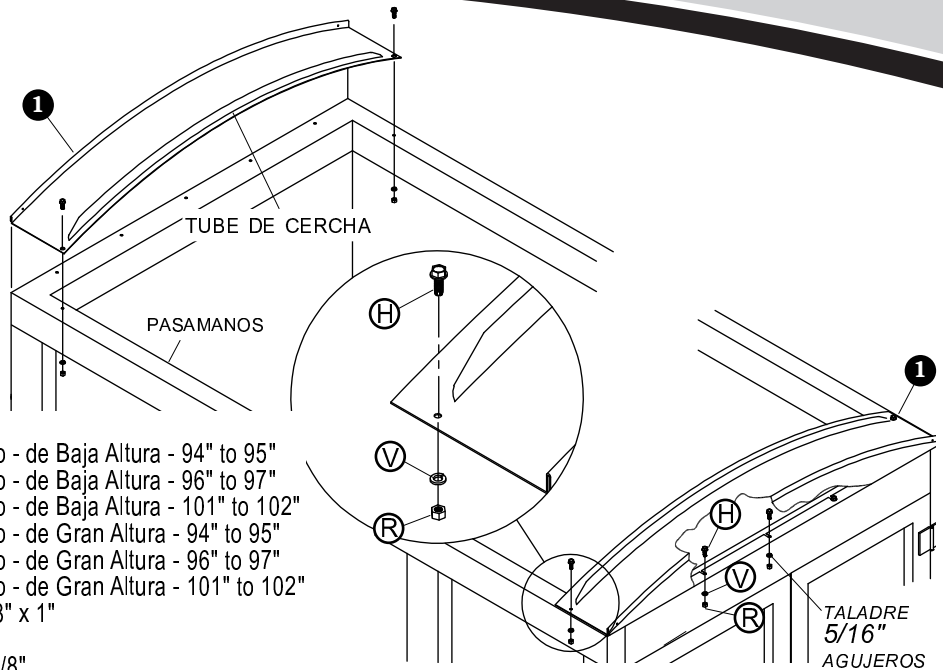
PASO 12: Instale la tapa de lona en la misma manera que la frontal fue instalada usando el soporte de arco sencillo y un arco. No soldé el mango restante al arco.

NOTA: Corte el arco a la longitud exacta. Repase Paso 5.



NOTA: Las tapas suministradas con el kit pueden requerir ligeras modificaciones para encajar en la caja.

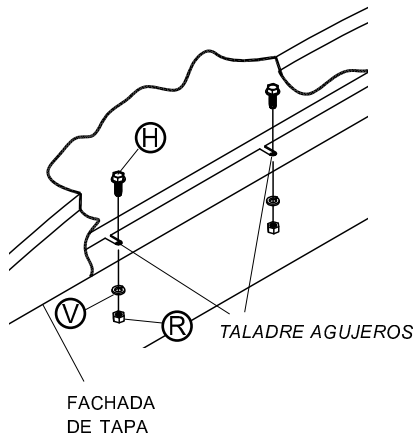
CONSEJO: Selle la tapa al pasamanos con un cordón de masilla o aplique un sello de hule para impermeabilizar.



Item # de Parte Descripción

1.	1108977	Tapas - Acero Galvanizado - de Baja Altura - 94" to 95"
	1108980	Tapas - Acero Galvanizado - de Baja Altura - 96" to 97"
	1108983	Tapas - Acero Galvanizado - de Baja Altura - 101" to 102"
	1108986	Tapas - Acero Galvanizado - de Gran Altura - 94" to 95"
	1108989	Tapas - Acero Galvanizado - de Gran Altura - 96" to 97"
	1108992	Tapas - Acero Galvanizado - de Gran Altura - 101" to 102"
H.	1700400	Tornillo Autorroscante - 3/8" x 1"
R.	1700407	Tuerca Hexagonal - 3/8"
V.	1700434	Arandela de Seguridad - 3/8"

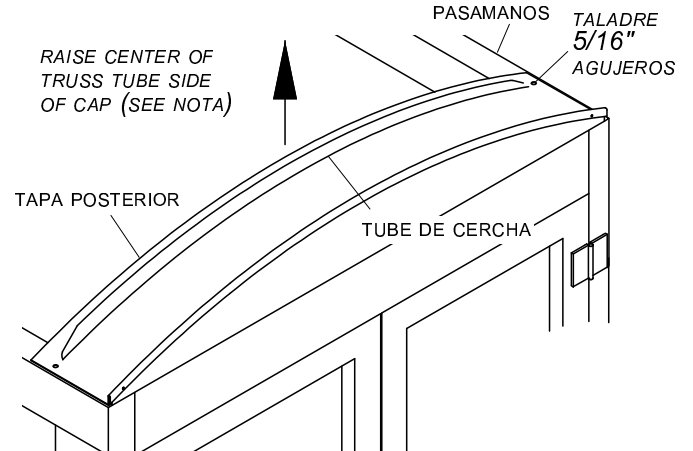
PASO 1: Centre la tapa en la caja y marque los agujeros en el pasamanos de acuerdo a las ranuras en la tapa.



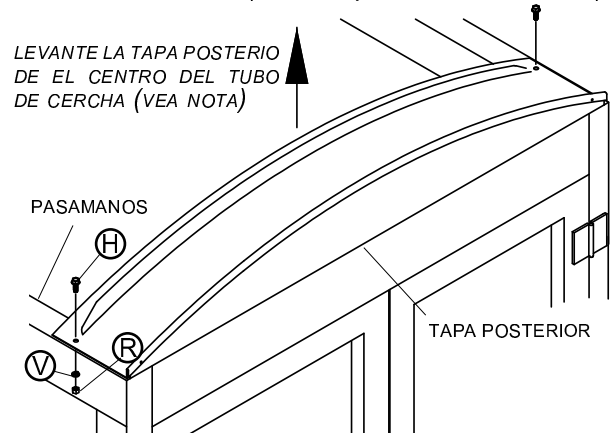
PASO 2: Taladre agujeros de 5/16" en las marcas en el pasamanos. Sujete con los tornillos **H**. Use las arandelas de presión **V** y tuercas **R** cuando sea posible.

NOTA: Para el escurrimiento óptimo del agua y apoyo de la lona, asegúrese que las tapas sean niveladas antes de fijar los lados de las tapas a la caja. Mientras sujetan los lados de las tapas a la caja, eleven la tapa en el centro del lado del tubo de cercha al mismo nivel o ligeramente más arriba del borde exterior.

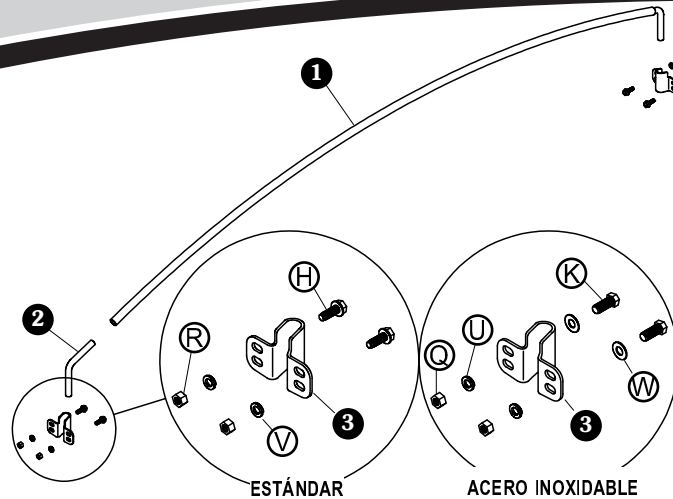
PASO 3: Taladre dos agujeros de 5/16" lo más cerca posible al tubo de cercha perforando la tapa y pasamanos.



PASO 4: Sujete la tapa al pasamanos con los tornillos **H**. Use las arandelas de presión **V** y tuercas **R** cuando sea posible.



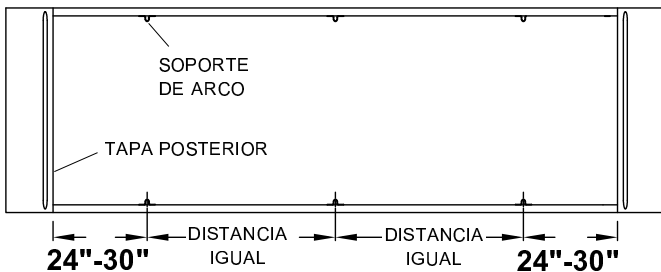
Longitud de Arcos	Cant. Arcos
10'-14'	2
15'-18'	3
19'-22'	4
23'-26'	5
27'-30'	6
31'-34'	7
35'-38'	8
39'-43'	9
44'-46'	10
47'-50'	11
51'-54'	12



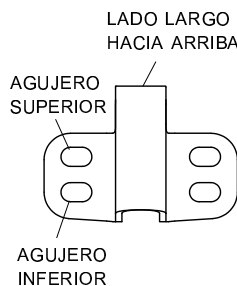
Item	Part #	Description
1.	*	Standard & SS Low Rise Bow
	*	Standard & SS High Rise Bow
	1109149	Standard Flat Bow
2.	1100695	Standard Low-Rise Bow Shank
	1119766	Stainless Low-Rise Bow Shank
	1106925	Standard High-Rise Bow Shank
	1116754	Stainless High-Rise Bow Shank
	1109150	Standard Flat Bow Shank
3.	1120836	Single Bow Bracket
	1120975	Stainless Single Bow Bracket
H.	1700400	Self-Tapping Screw - 3/8" x 1"
K.	1703579	Stainless Cap Screw - 3/8" x 1"
Q.	1200999	Stainless Hex Nut - 3/8"
R.	1700407	Hex Nut - 3/8"
U.	1703576	Stainless Lock Washer - 3/8"
V.	1700434	Lock Washer - 3/8"
W.	1703577	Stainless Flat Washer - 3/8"

NOTA: Los arcos no son diseñados para uso estructural o soporte a la pared lateral.

PASO 1: Marque las ubicaciones de los soportes de arcos en el pasamanos entre las tapas como señalado, alinee los soportes correspondientes en el lado opuesto de la caja.



PASO 2: Pasamanos de 1 1/2" a 3". Posicione el soporte de arco con el lado largo hacia arriba y sujete a través del agujero superior.

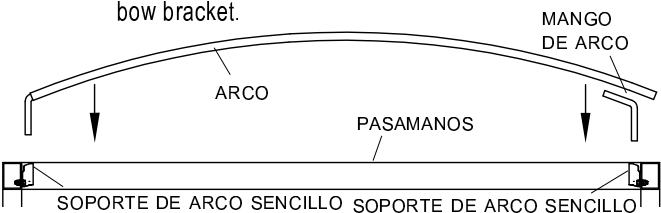


Pasamanos de 3" a 6". Posicione el soporte de arco con el lado largo hacia arriba y sujete a través del agujero inferior.

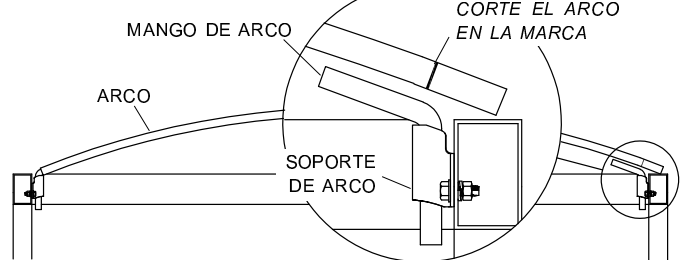
PASO 3: Posicione el centro del soporte con la marca en el pasamanos. Sujete el soporte al pasamanos.



PASO 4: Coloque el arco en el soporte de arco. Coloque el mango de arco restante en el soporte de arco opuesto.

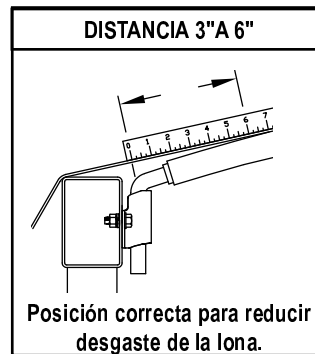


PASO 5: Alinear arco con el mango de arco. Marcar el arco en el punto donde la curva comienza el mango. Lije la rebaba y solde el mango al arco.

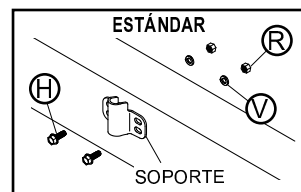


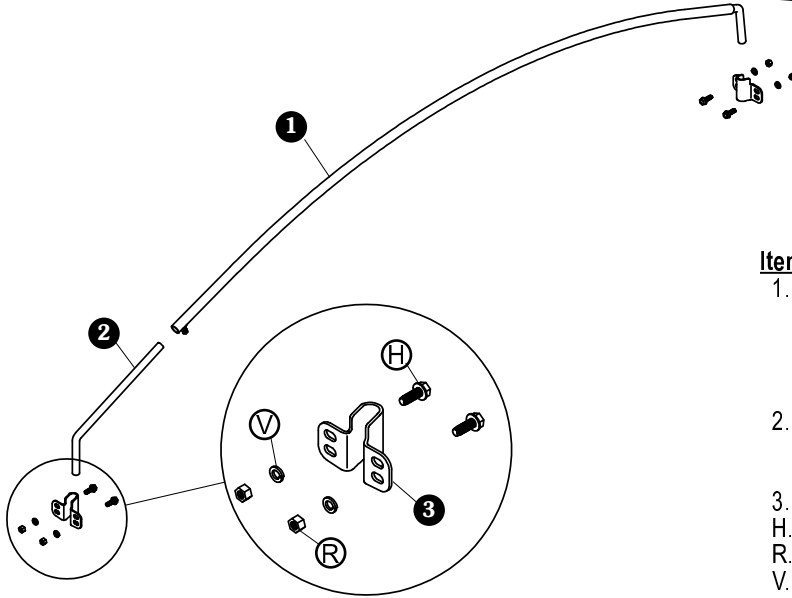
NOTA: Los mangos de los arcos deben ser soldado al arco.

PASO 6: Ajuste los soportes de arco verticalmente para dejar 3" a 6" entre el doblé del mango y el punto donde la lona estará en contacto con el arco.



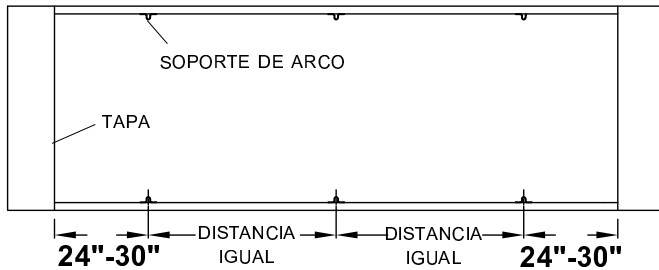
PASO 7: Marque y taladre agujeros de 5/16", fije los soportes con tornillos (H), arandelas (V) y tuercas (R) (tornillo (K), arandelas (W), arandelas (U) y tuercas (Q) para cajas de acero inoxidable).





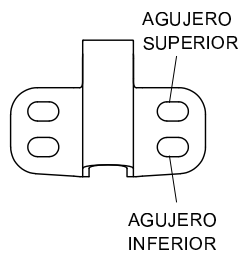
Item	Part #	Description
1.	1122759	Adjustable Bow - 8" Rise - 84" to 92" - Inside
	1122627	Adjustable Bow - 10" Rise - 84" to 92" - Inside
	1122818	Adjustable Bow - 8" Rise - 93" to 101" - Inside
	1122819	Adjustable Bow - 10" Rise - 93" to 101" - Inside
	1122820	Adjustable Bow - 12" Rise - 93" to 101" - Inside
2.	1122821	Adjustable Bow Shank - 108°
	1122626	Adjustable Bow Shank - 114°
	1122822	Adjustable Bow Shank - 117°
3.	1120836	Single Bow Bracket
H.	1700400	Self-Tapping Screw - 3/8" x 1"
R.	1700407	Hex Nut - 3/8"
V.	1700434	Lock Washer - 3/8"

PASO 1: Marque las ubicaciones de los soportes de arcos en el pasamanos entre las tapas como señalado, alinee los soportes correspondientes en el lado opuesto de la caja.

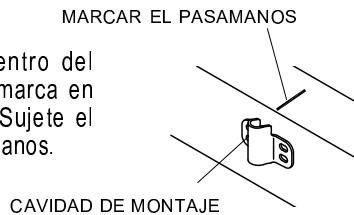


PASO 2 Pasamanos de 1 1/2" a 3".
 Posicione el soporte de arco con el lado largo hacia arriba y sujete a través del agujero superior.

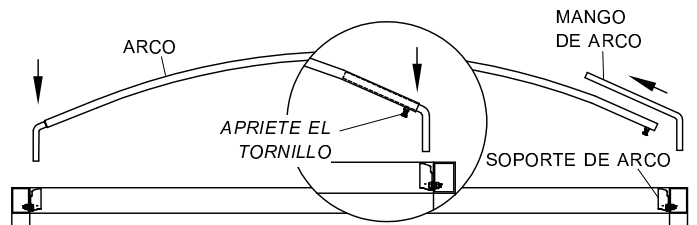
Pasamanos de 3" a 6".
 Posicione el soporte de arco con el lado largo hacia arriba y sujete a través del agujero inferior.



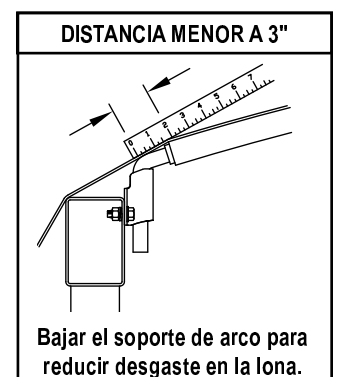
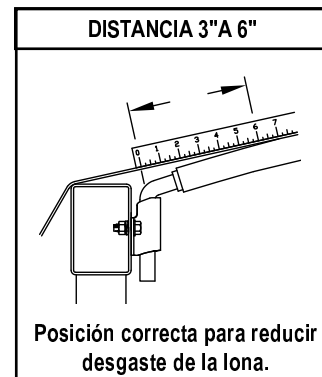
PASO 3: Posicione el centro del soporte con la marca en el pasamanos. Sujete el soporte al pasamanos.



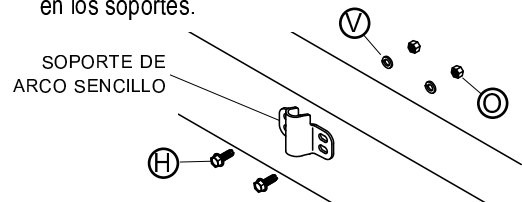
PASO 4: Coloque el arco ajustable en el soporte de arco. Coloque el mango de arco ajustable en el soporte de arco opuesto. Apriete el tornillo de 5/16" para fijar el mango ajustable.

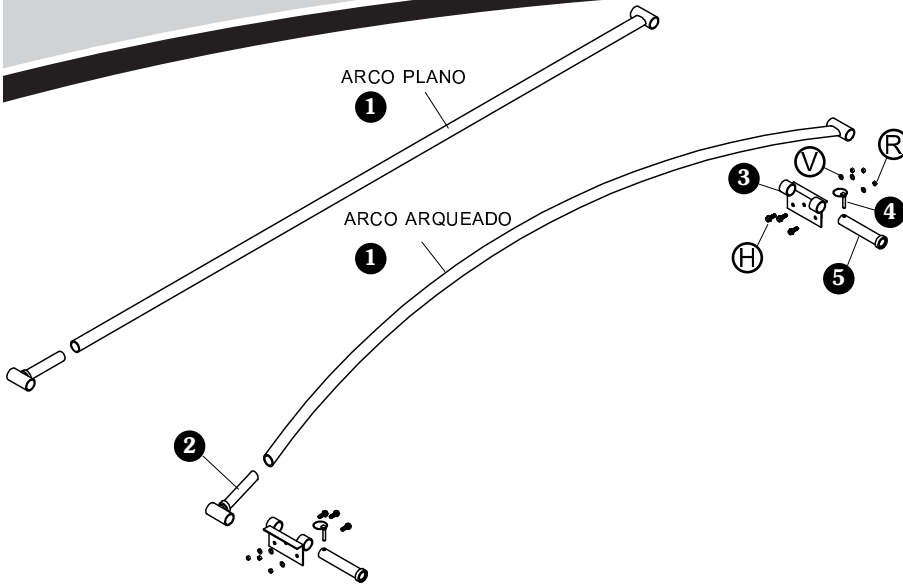


PASO 5: Ajuste los soportes de arco verticalmente para dejar 3" a 6" entre el doblado del mango y el punto donde la lona estará en contacto con el arco.



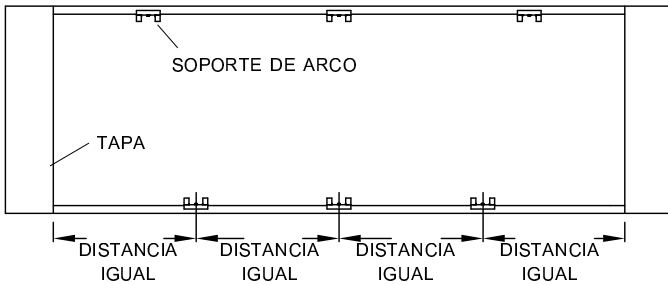
PASO 6: Marque y taladre agujeros de 5/16", fije los soportes con tornillos (H), arandelas (V) y tuercas (R). Instale los arcos en los soportes.



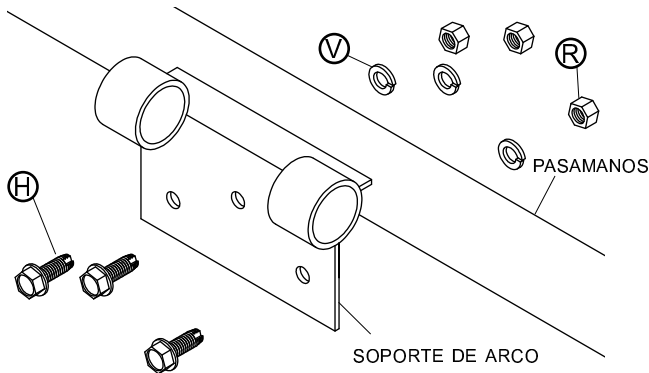


Item	Part #	Description
1.	1112669	Heavy-Duty Flat Bow
	1106612	Heavy-Duty Low-Rise Bow
	1101927	Heavy-Duty High-Rise Bow
2.	1104706	Heavy-Duty Bow Shank
3.	1106614	Heavy-Duty Bow Bracket
4.	1701098	Lynch Pin
5.	1104123	Heavy-Duty Bow Pin
H.	1700400	Self-Tapping Screw - 3/8" x 1"
R.	1700407	Hex Nut - 3/8"
V.	1700434	Lock Washer - 3/8"

PASO 1: Marque las ubicaciones de los soportes de arcos en el pasamanos entre las tapas como señalado, alinee los soportes correspondientes en el lado opuesto de la caja.

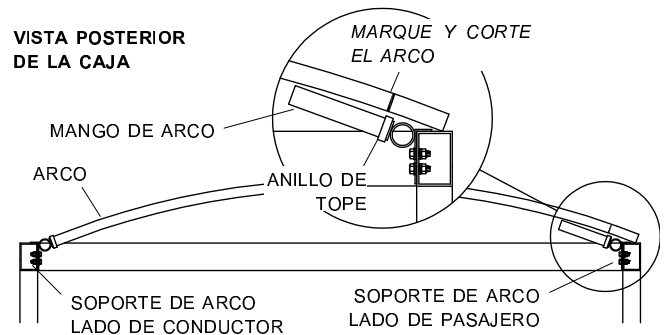


PASO 2: Marque y taladre agujeros 5/16", fije los soportes con tornillos (H), arandelas (V) y tuercas (R).

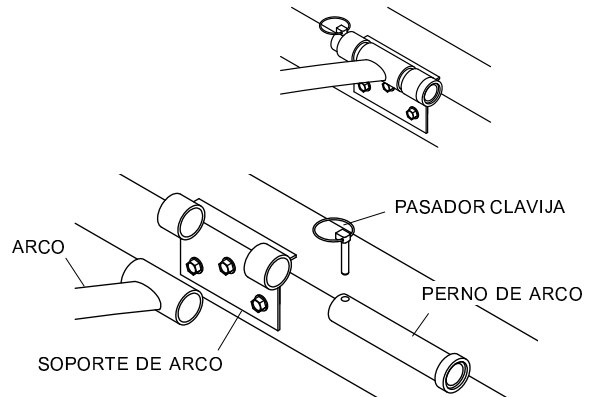


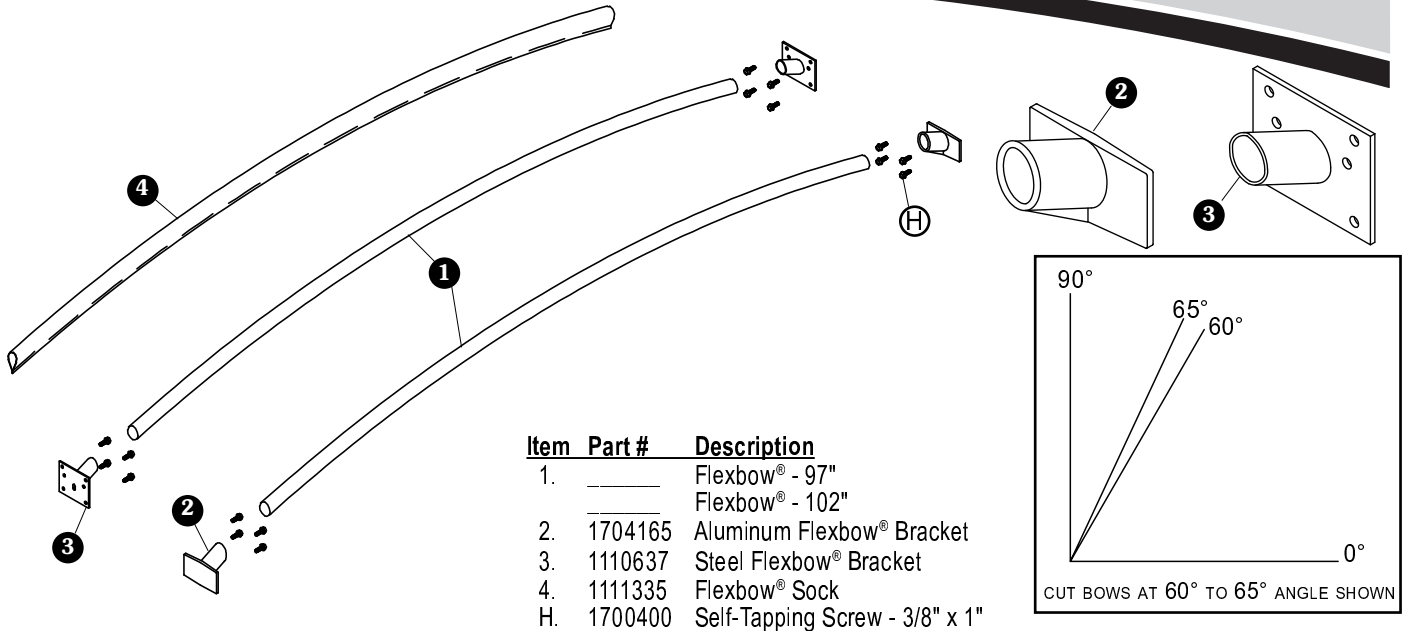
NOTA: Si su kit incluye "ridgepole", mida la longitud del bolsillo de la lona. La distancia entre el soporte frontal y el posterior deben ser igual a esa distancia.

PASO 3: Inserte el mango de arco al soporte de arco del lado del conductor y alinee el arco con el soporte de arco del lado del pasajero. Alinee el arco con el mango y marque el punto donde el arco se encuentra con el anillo de tope. Remueva y corte el arco en el lugar marcado. Lije la rebaba e inserte el mango al arco. No es necesario soldar el mango al arco.



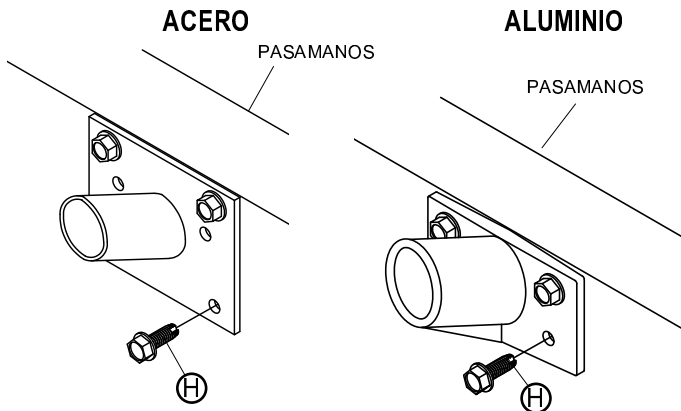
PASO 4: Sujete el arco a los soportes con los pernos de arco. Asegure con el pasador clavija.





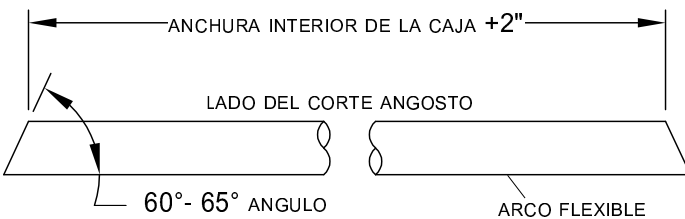
PASO 1: Alinee el soporte del arco al ras del pasamanos. Marque las ubicaciones de los soportes de arco en el pasamanos espaciados uniformemente, alinee los soportes correspondientes en el lado opuesto de la caja.

NOTA: Para mantener un arco consistente de 10" a 12" es importante medir la caja en cada localización de los arcos porque la caja puede tener variaciones entre la anchura del frente hacia atrás.



PASO 2: Corte las puntas de los arcos a 60° a 65°. Corte el arco de lado angosto 2" más largo que la anchura interior de la caja para obtener un arco de 10" a 12" de alto.

PASO 3: Deslice el cobertor de arcos sobre el Flexbow® y corte a la medida.



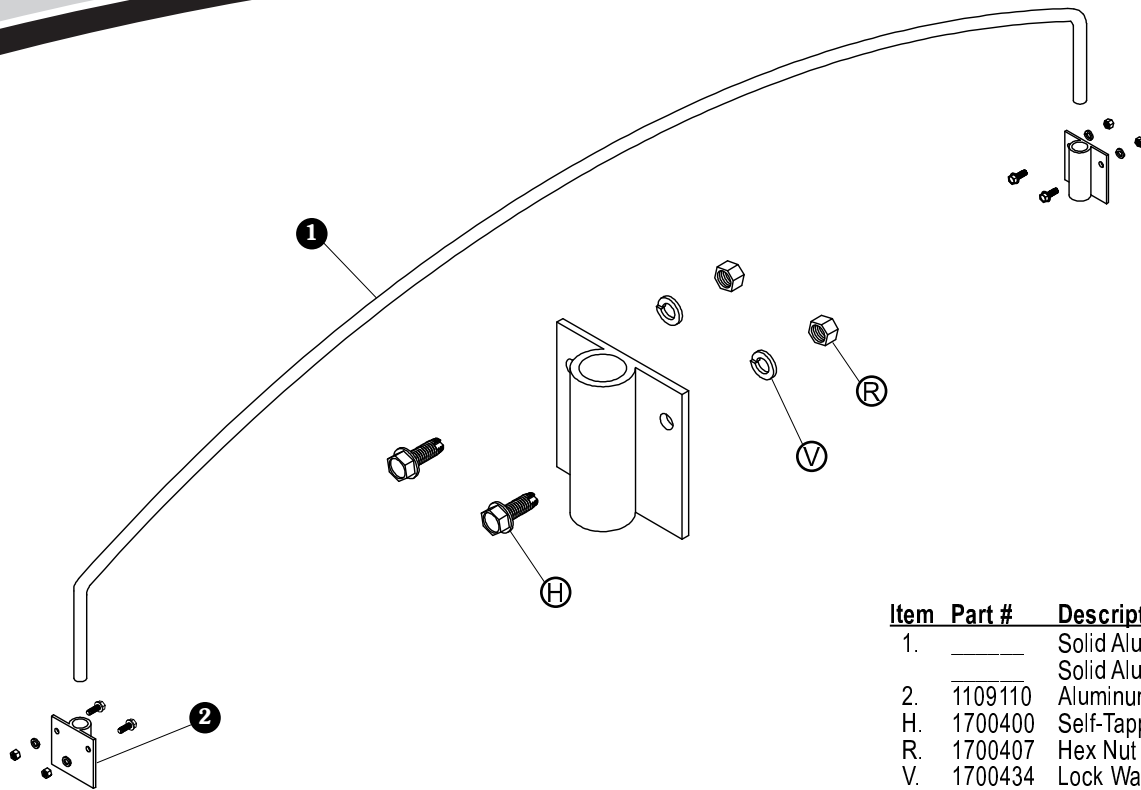
PASO 4: Inserte los arcos en los soportes.

Ejemplo: Si la anchura interior de la caja middle 90", corte el arco a 92" de largo.

PRECAUCIÓN
Manténgase libre de la parte superior del arco. El arco se puede soltar del soporte.

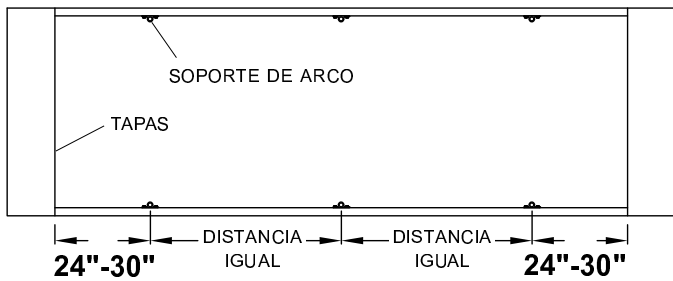
NOTA: La garantía se nulificará si los arcos no están cortados en ángulo entre 60° a 65°.

NOTA: Los soportes pueden ser soldados en vez de atornillados. Consulte con el fabricante de la caja para el procedimiento recomendado de soldar.

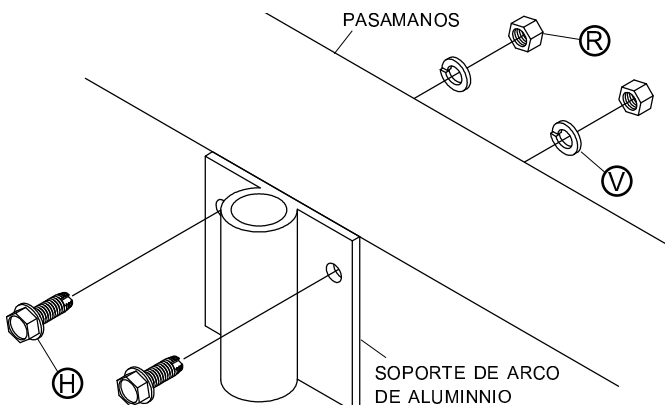


Item	Part #	Description
1.		Solid Aluminum Low-Rise Bow
		Solid Aluminum High-Rise Bow
2.	1109110	Aluminum Bow Bracket
H.	1700400	Self-Tapping Screw - 3/8" x 1"
R.	1700407	Hex Nut - 3/8"
V.	1700434	Lock Washer - 3/8"

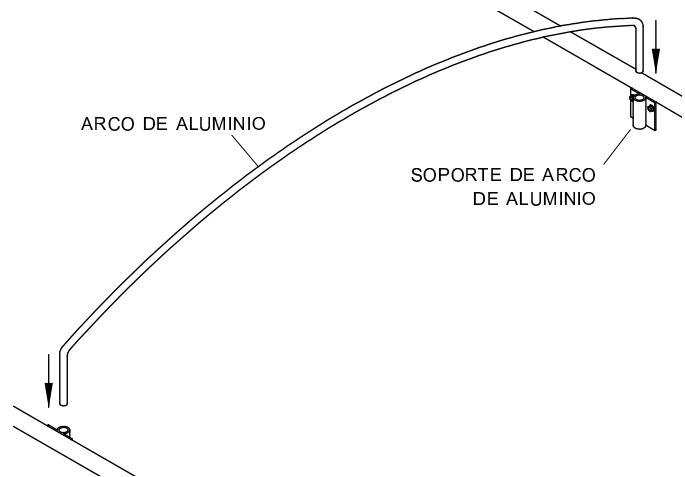
PASO 1: Marque las ubicaciones de los soportes de arcos en el pasamanos entre las tapas como señalado, alinee los soportes correspondientes en el lado opuesto de la caja.



PASO 2: Alinee el soporte del arco al ras del pasamanos. Marque y taladre un agujero de 5/16". Fije los soportes con tornillos (H), arandelas (V) y tuercas (R).



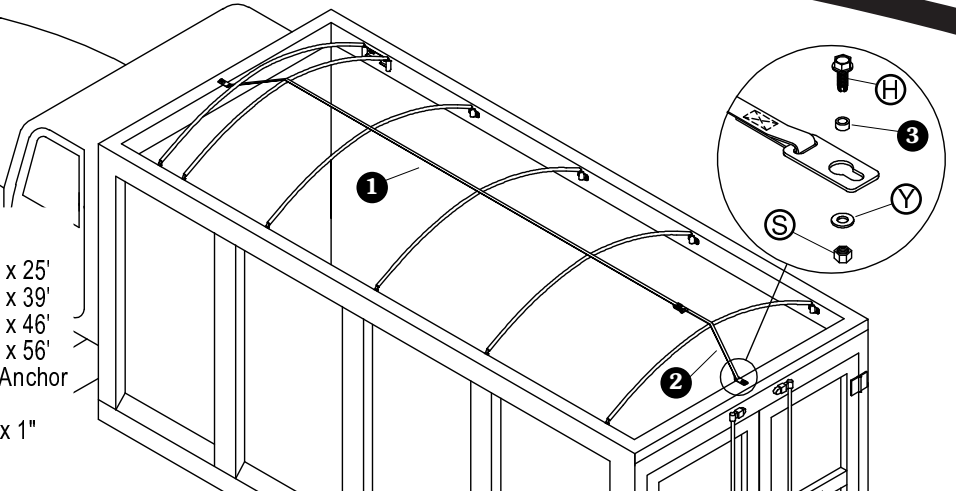
PASO 3: Inserte los arcos en los soportes de arco.



NOTA: Es importante medir la caja en cada localización de los arcos porque la caja puede tener variaciones entre la anchura del frente hacia atrás y los arcos de aluminio solido no se pueden cortar para ajustar anchura.

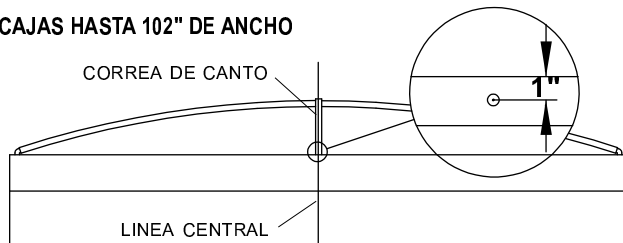
NOTA: For galvanized steel or aluminum cap applications, fasten ridge strap(s) to end caps. For fabric cap applications, fasten ridge strap(s) to top rail.

Item	Part #	Description
1.	1101680	Ridge Strap w/Anchor - 1" x 25'
	1101681	Ridge Strap w/Anchor - 1" x 39'
	1101682	Ridge Strap w/Anchor - 1" x 46'
	1107066	Ridge Strap w/Anchor - 1" x 56'
2.	1101678	Ratchet w/1" Ridge Strap/Anchor
3.	1101683	Anchor Bushing
H.	1700400	Self-Tapping Screw - 3/8" x 1"
Y.	1701176	Flat Washer - 3/8"
S.	1700418	Centerlock Nut - 3/8"



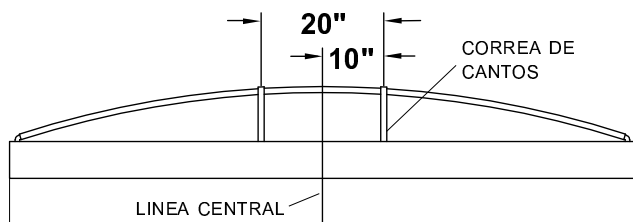
PASO 1: Marque la locación de los agujeros de la tapa frontal y posterior. (Marque los pasamanos en las tapas de lona.)

CAJAS HASTA 102" DE ANCHO



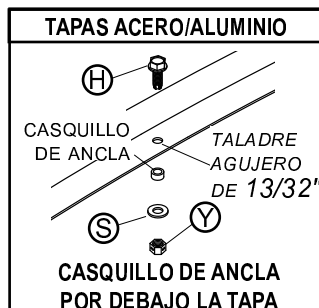
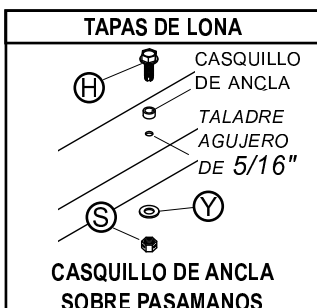
CAJAS MAS ANCHAS QUE 102"

Marque los agujeros a 20" de distancia de sí mismos, a 10" de la línea central en ambos lados.



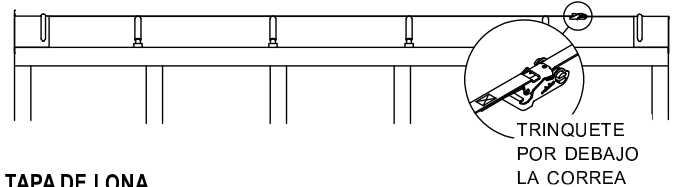
PASO 2: Taladre agujeros y fije los casquillos de ancla con tornillos **H**, arandelas **Y** y tuercas **S**.

NOTA: Use arandelas y tuercas donde necesario y taladre agujeros de 13/32". Si usan tornillos autorroscantes taladre agujeros de 5/16".

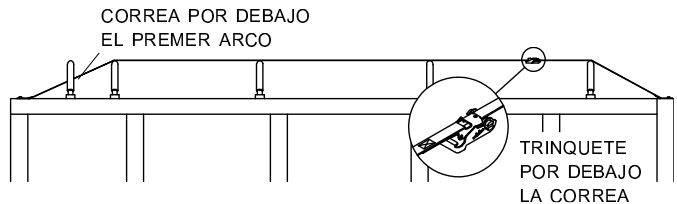


PASO 3: Instale la correa de canto sobre los arcos, posicione el trinquete por debajo de la correa como mostrado. Posicione la correa de canto por debajo del primer arco para las tapas de lona.

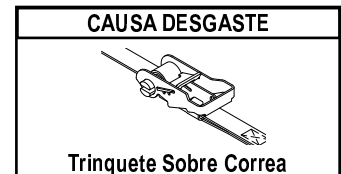
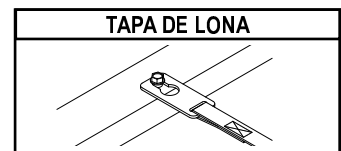
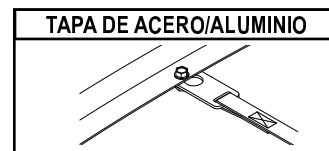
TAPA DE ACERO/ALUMINIO



TAPA DE LONA

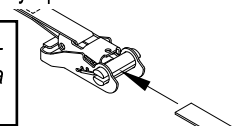


PASO 4: Enganche las anclas de las correas de canto a los casquillos de ancla en la tapa frontal y posterior.



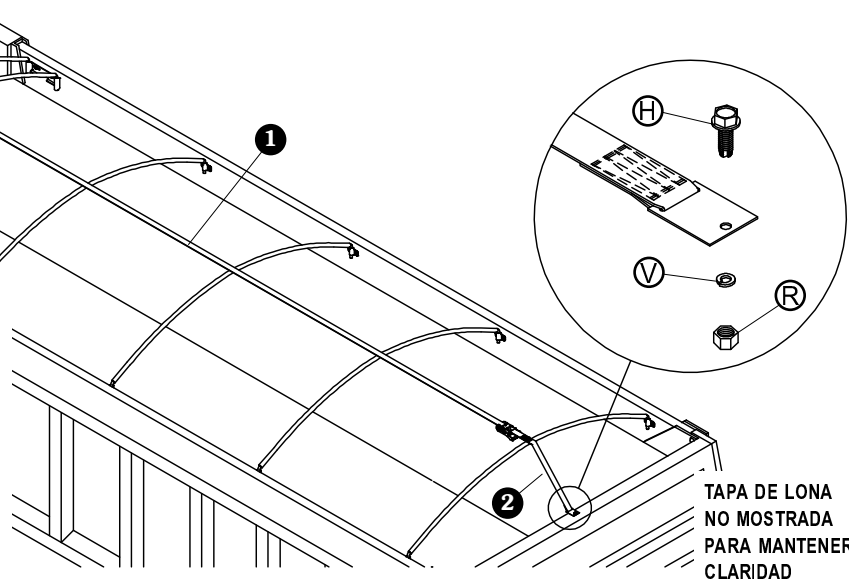
PASO 5: Inserte la correa al trinquete y apriete.

NOTA: Mantenga las correas de canto apretadas para mayor soporte de la lona. Revise la tensión regularmente.



NOTE: For galvanized steel or aluminum cap applications, fasten ridge strap(s) to end caps. For fabric cap applications, fasten ridge strap(s) to top rail.

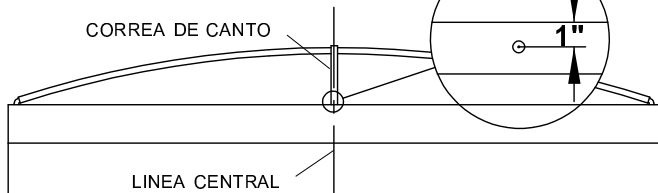
Item	Part #	Description
1.	1100571	Ridge Strap w/Anchor - 2" x 25'
	1100579	Ridge Strap w/Anchor - 2" x 39'
	1100580	Ridge Strap w/Anchor - 2" x 46'
	1107067	Ridge Strap w/Anchor - 2" x 56'
2.	1100594	Ratchet w/2" Ridge Strap & Anchor
H.	1700400	Self-Tapping Screw - 3/8" x 1"
V.	1700434	Lock Washer - 3/8"
R.	1700407	Hex Nut - 3/8"



TAPA DE LONA NO MOSTRADA PARA MANTENER CLARIDAD

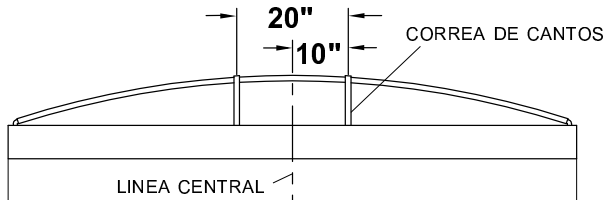
PASO 1: Marque la locación de los agujeros de la tapa frontal y posterior. (Marque los pasamanos en las tapas de lona.)

CAJAS HASTA 102" DE ANCHO



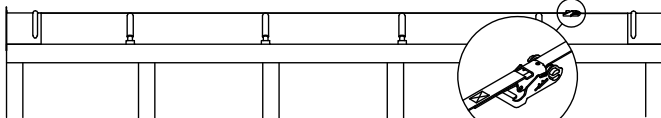
CAJAS MAS ANCHAS QUE 102"

Marque los agujeros a 20" de distancia de sí mismos, a 10" de la línea central en ambos lados.

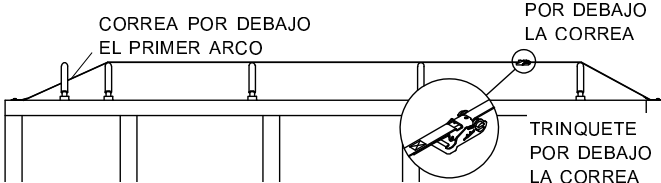


PASO 2: Instale la correa de canto sobre los arcos, posicione el trinquete por debajo de la correa como mostrado. Posicione la correa de canto por debajo del primer arco para las tapas de lona.

TAPA DE ACERO/ALUMINIO

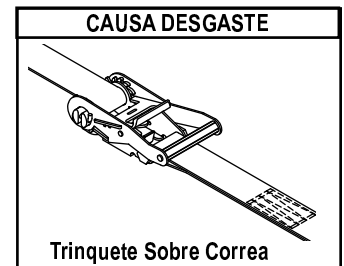
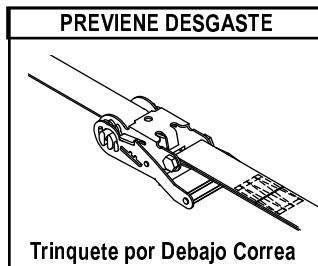
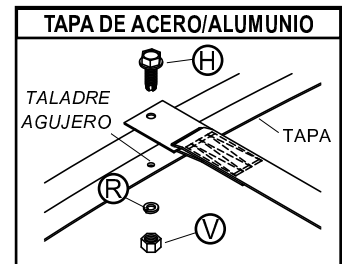
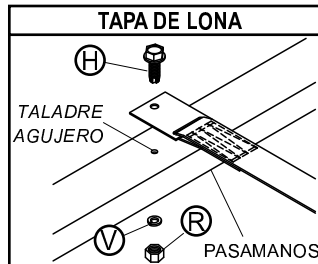


TAPA DE LONA



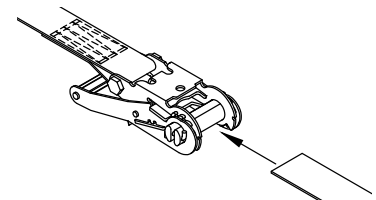
PASO 3: Taladre agujeros y fije los casquillos de ancla con tornillos (H), arandelas (V) y tuercas (R).

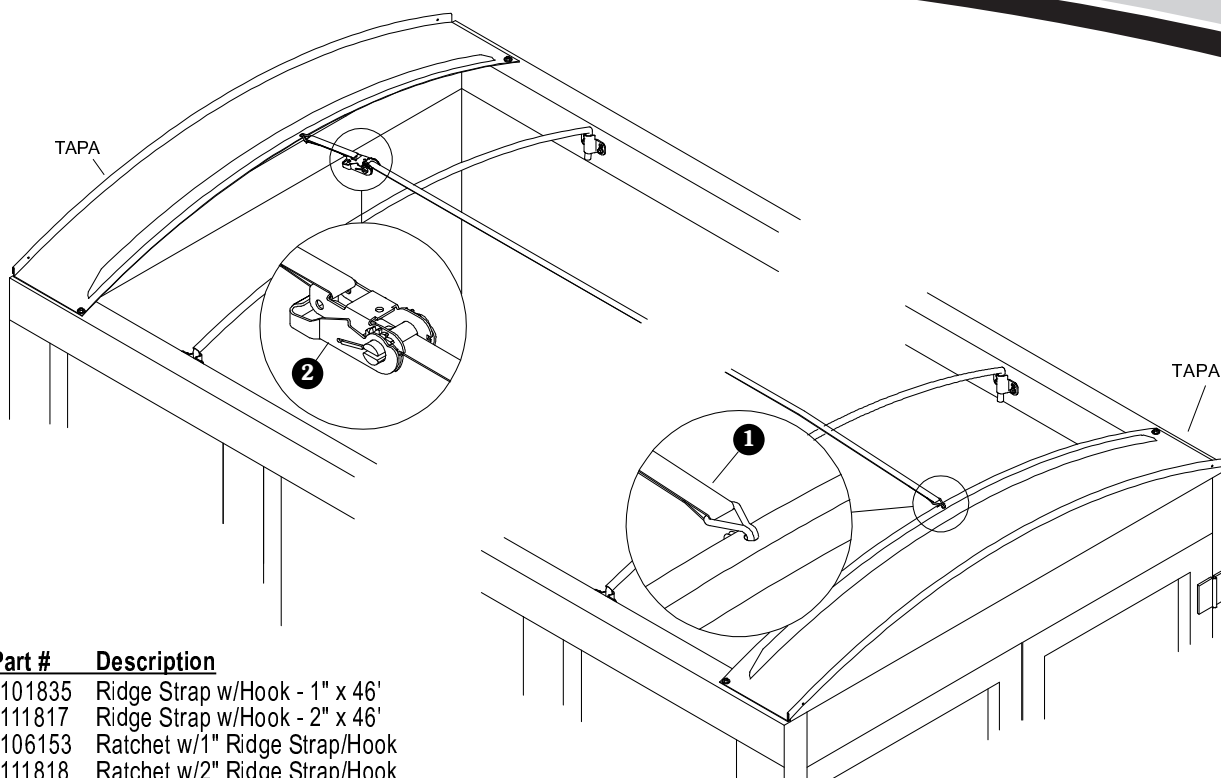
NOTA: Use arandelas y tuercas donde necesario y taladre agujeros de 13/32". Si usan tornillos autorroscantes taladre agujeros de 5/16".



PASO 4: Inserte la correa al trinquete y apriete.

NOTA: Mantenga las correas de canto apretadas para mayor soporte de la lona. Revise la tensión regularmente.

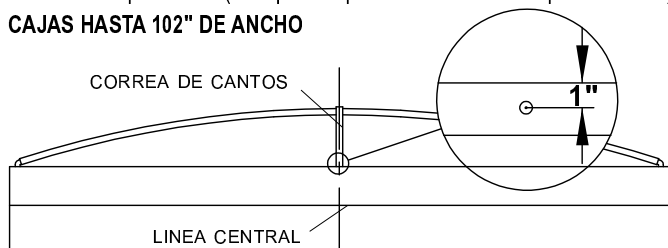




Item	Part #	Description
1.	1101835	Ridge Strap w/Hook - 1" x 46'
	1111817	Ridge Strap w/Hook - 2" x 46'
2.	1106153	Ratchet w/1" Ridge Strap/Hook
	1111818	Ratchet w/2" Ridge Strap/Hook

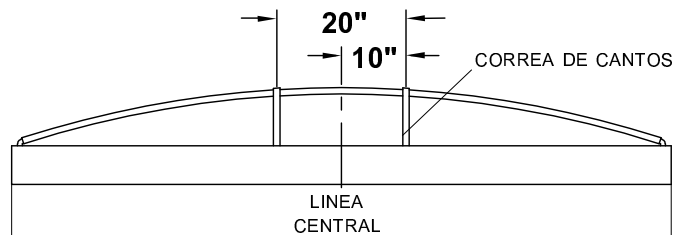
PASO 1: Marque la locación de los agujeros de la tapa frontal y posterior. (Marque los pasamanos en las tapas de lona.)

CAJAS HASTA 102" DE ANCHO

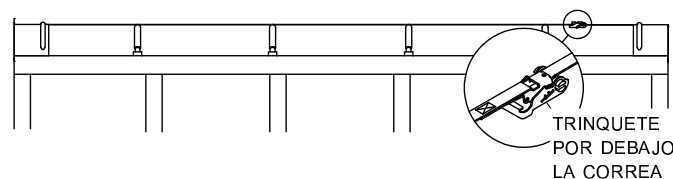


CAJAS MAS ANCHAS QUE 102"

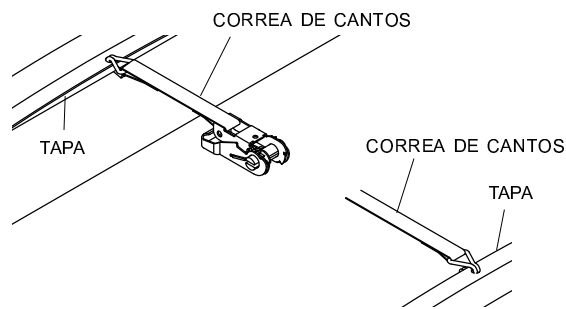
Marque los agujeros a 20" de distancia de sí mismos, a 10" de la línea central en ambos lados.



PASO 2: Coloque las correas de canto sobre los arcos, posicione los trinquetes por debajo las correas como mostrado.

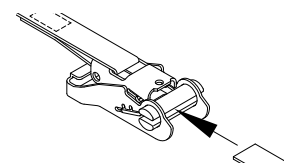


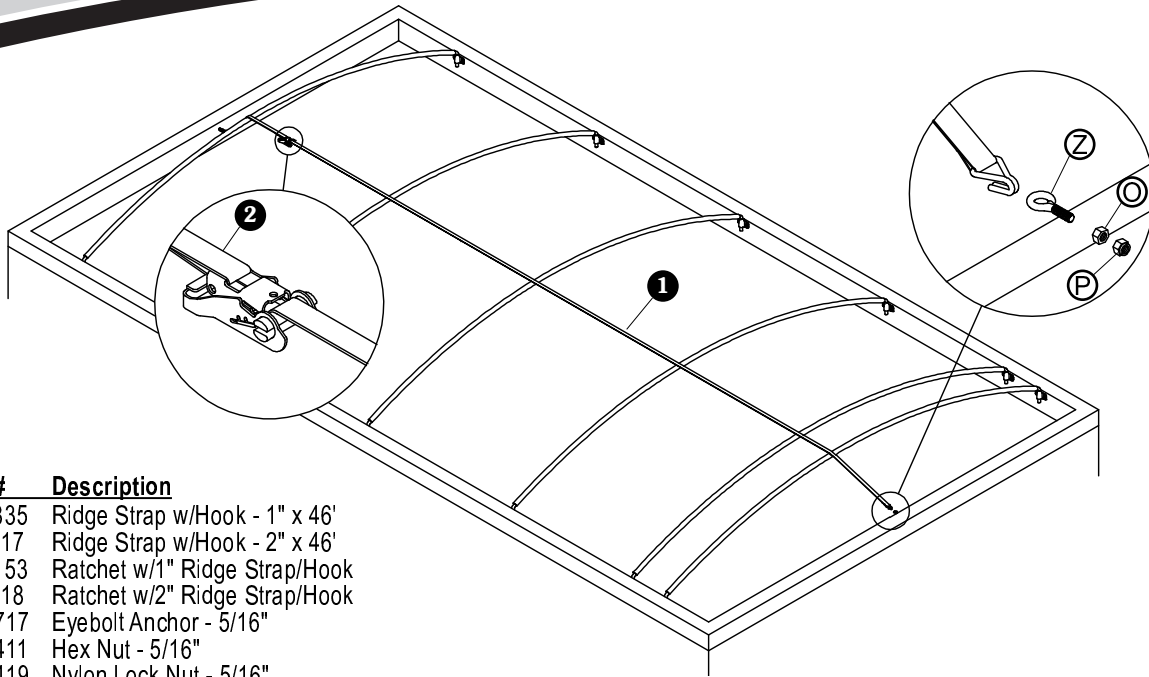
PASO 3: Taladre agujero de 7/16". Enganche la correa de canto y trinquete en los agujeros en las tapas. Coloque el trinquete debajo de la correa para prevenir desgaste.



PASO 4: Inserte la correa al trinquete y apriete.

NOTA: Mantenga las correas de canto apretadas para mayor soporte de la lona. Revise la tensión regularmente.

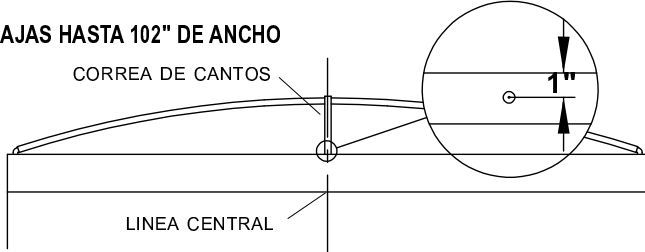




Item	Part #	Description
1.	1101835	Ridge Strap w/Hook - 1" x 46'
	1111817	Ridge Strap w/Hook - 2" x 46'
2.	1106153	Ratchet w/1" Ridge Strap/Hook
	1111818	Ratchet w/2" Ridge Strap/Hook
Z.	1700717	Eyebolt Anchor - 5/16"
O.	1700411	Hex Nut - 5/16"
P.	1700419	Nylon Lock Nut - 5/16"

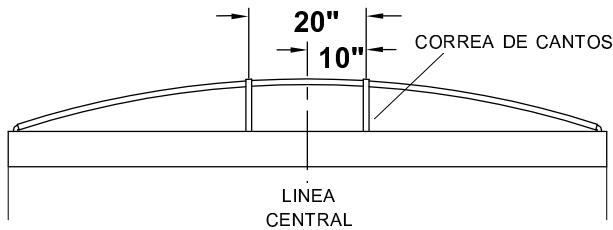
PASO 1: Marque la locación de los agujeros de la tapa frontal y posterior. (Marque los pasamanos en las tapas de lona.)

CAJAS HASTA 102" DE ANCHO

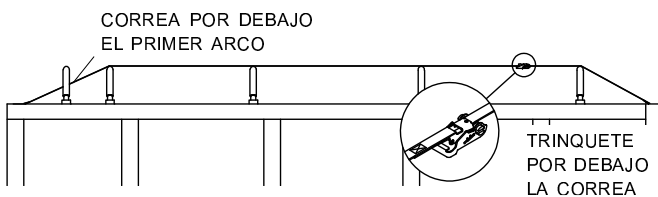


CAJAS MAS ANCHAS QUE 102"

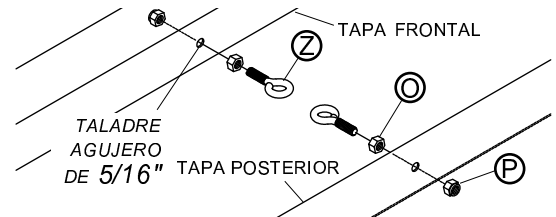
Marque los agujeros a 20" de distancia de sí mismos, a 10" de la línea central en ambos lados.



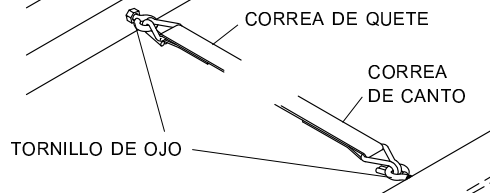
PASO 2: Coloque las correas de canto sobre los arcos, posicione los trinquetes por debajo las correas como mostrado.



PASO 3: Taladre agujero de 5/16". Sujete el tornillo de ojo Z con las tuercas O y contra tuerca P.



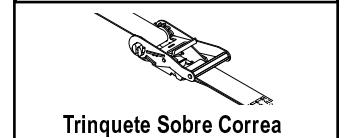
PASO 4: Enganche la correa de canto y trinquete en los tornillos de ojo en las tapas. Coloque el trinquete debajo de la correa para prevenir desgaste.



PREVIENE DESGASTE

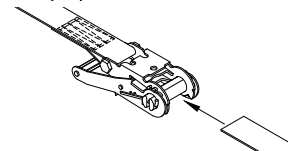


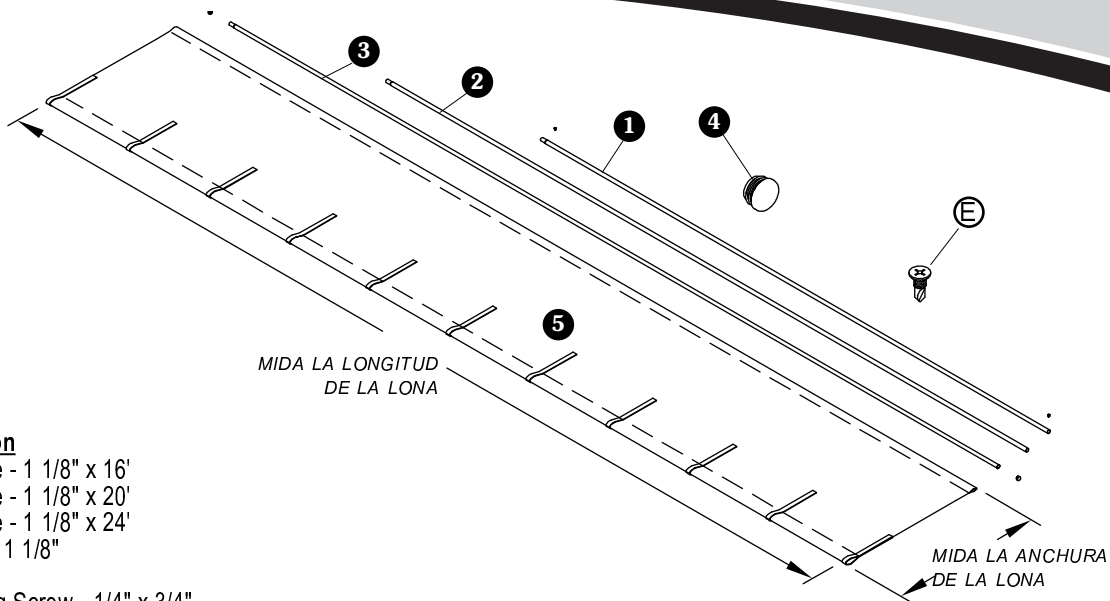
CAUSA DESGASTE



PASO 5: Inserte la correa al trinquete y apriete.

NOTA: Mantenga las correas de canto apretadas para mayor soporte de la lona. Revise la tensión regularmente.



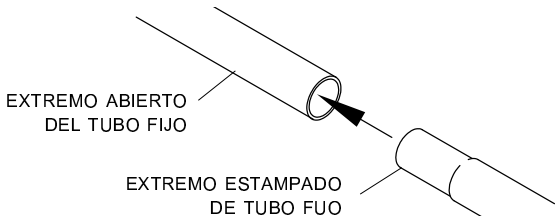


Item	Part #	Description
1.	1700051	Fixed Tube - 1 1/8" x 16'
2.	1700049	Fixed Tube - 1 1/8" x 20'
3.	1701428	Fixed Tube - 1 1/8" x 24'
4.	1700523	End Plug - 1 1/8"
5.		Tarp
E.	1704768	Self-Drilling Screw - 1/4" x 3/4"

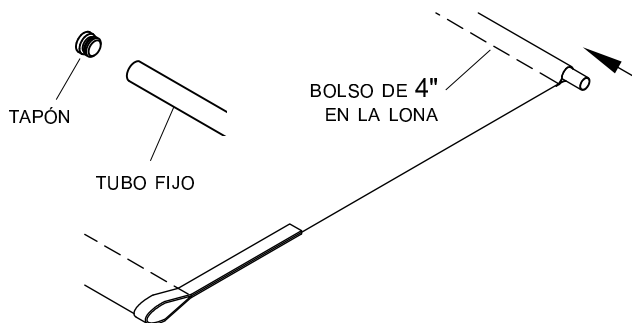
PASO 1: Abra y estire la lona estrechamente. Mida y compare las medidas de la lona con los de la hoja de especificaciones adjunta a lona. No continúe con la instalación si las medidas de la lona no coinciden con las medidas especificadas en la hoja. Llame a Shur-CO® o con su distribuidor local para alteraciones o una lona de reemplazo.

NOTA: Las lonas no pueden ser devueltas para su reemplazo sin costo después de este punto. Lonas dañadas después de este punto pueden ser devueltas para su reparación o reemplazo a costo del usuario.

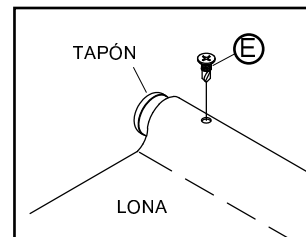
PASO 2: Para las cajas mayores de 24', inserte el extremo estampado del tubo fijo en el extremo abierto de la segunda sección del tubo fijo. Alinee los tubos, suelde y lije.



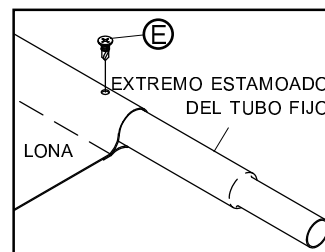
PASO 3: Inserte el tapon al extremo abierto del tubo fijo. Inserte el tubo, por lado del tapon primero, dentro del bolso de 4" en la lona.



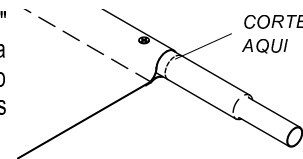
PASO 4: Extienda el tubo fijo 1/4" pasando el borde de la lona. Sujete la lona al tubo fijo con el tornillo E.



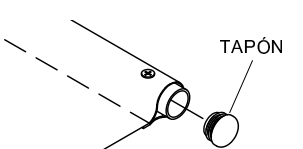
PASO 5: Estire la lona a lo largo del tubo fijo y asegure con un tornillo E.

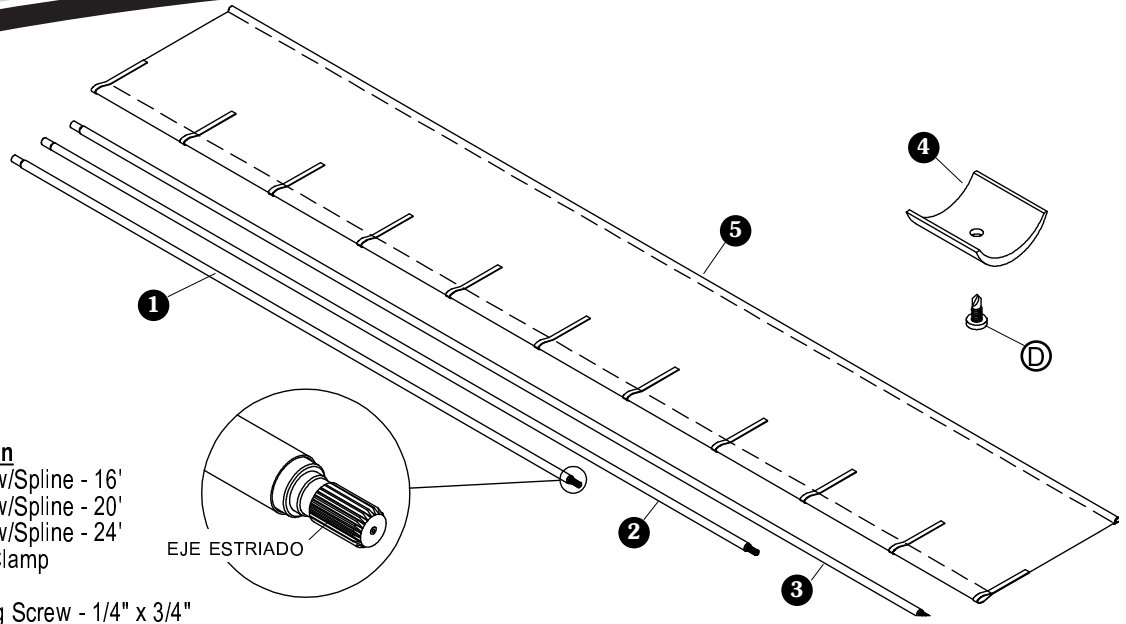


PASO 6: Corte el tubo fijo a 1/4" pasando el borde de la lona, remueva el tubo estampado, lije las rebabas.



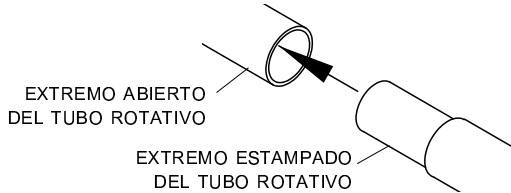
PASO 7: Inserte el tapón de extremo.





Item	Part #	Description
1.	1107057	Roll Tube w/Spline - 16'
2.	1107058	Roll Tube w/Spline - 20'
3.	1107059	Roll Tube w/Spline - 24'
4.	1701354	Plastic U-Clamp
5.		Tarp
D.	1700398	Self-Drilling Screw - 1/4" x 3/4"

PASO 1: Para las cajas mayores de 24', inserte el extremo estampado del tubo rotativo en el extremo abierto de la segunda sección de tubo rotativo. Alinee los tubos, suelde y lije.



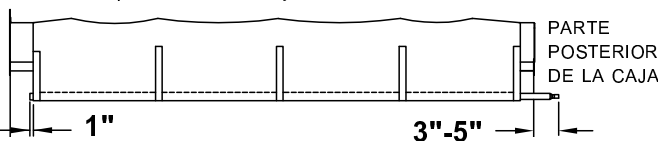
PASO 2: Corte el tubo rotativo 8" más largo que la lona (14" más largo si están usando tapas de lona) remueva el extremo estampado. Lije e inserte el tubo rotativo en el bolso de 5", con el eje estriado hacia la parte posterior de la caja.



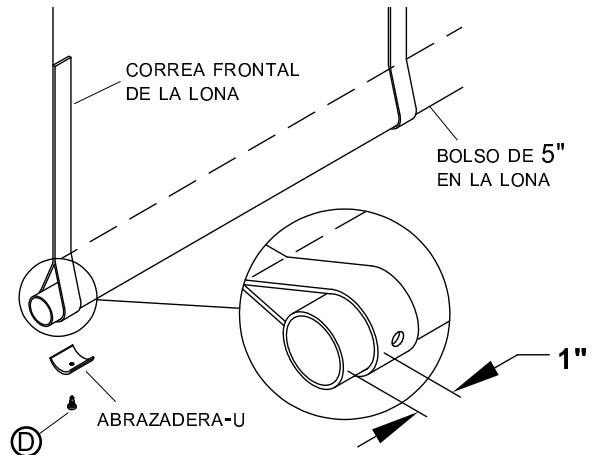
CONSEJO: Para facilitar la medida del tubo rotativo se puede inflar el bolso con una mandril neumático. Para mejor manejo, enrolle la lona en el tubo rotativo completamente antes de colocar el conjunto de lona y tubo en la caja.

PASO 3: Centre la lona en la caja y fije la lona a la caja con los topes de lona. Vea la pagina 18 para como instalar los topes o pagina 19 para instalar los topes "Easy-Off".

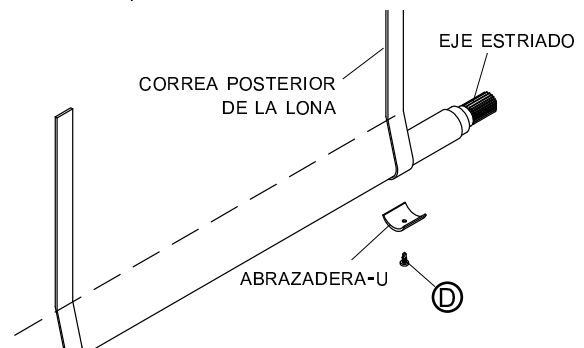
PASO 4: Alinee el tubo rotativo 1" pasando el frente de la lona. El eje estriado tiene que extender de 3" a 5" fuera de la parte posterior de la caja.



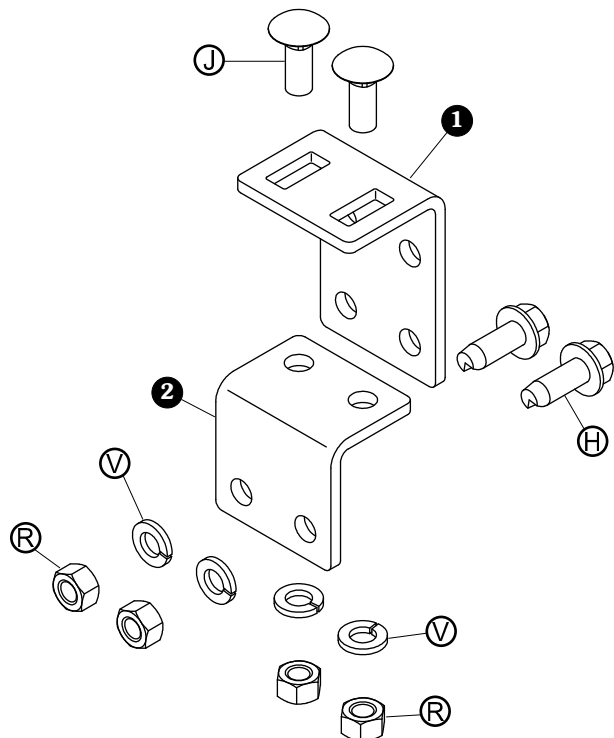
PASO 5: Centre la primera abrazadera-U en la correa frontal de la lona, fije con el tornillo D en el pliegue del bolso de la lona. Fije la abrazadera-U con el tornillo D.



PASO 6: Estire la lona a lo largo del tubo rotativo hasta que ambos lados de la lona sean igual. Instale la abrazadera-U en la correa posterior de la lona.



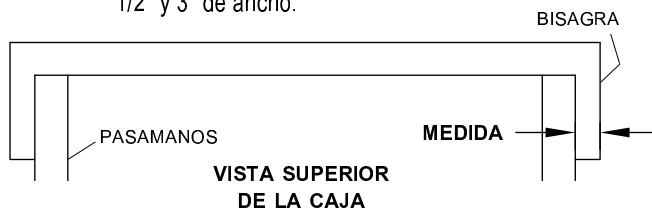
PASO 7: Instale la abrazadera-U en las correas restantes.



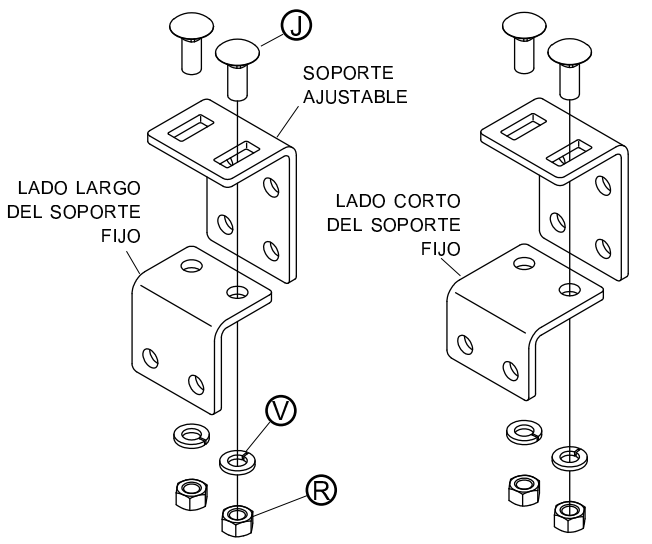
NOTA: Adjustable offset brackets create space between box and tarp stops/latchplates. Use where hinge gates interfere with standard tarp stop/latchplate installation.

Item	Part #	Description
	1121506	Adjustable Offset Bracket Kit - Latchplate/Tarp Stop
1.	1121507	Adjustable Offset Bracket - Latchplate/Tarp Stop - Slider
2.	1121508	Adjustable Offset Bracket - Latchplate/Tarp Stop - Fixed
H.	1700400	Self-Tapping Screw - 3/8" x 1"
J.	1702522	Carriage Bolt - 3/8" x 1"
V.	1700434	Lock Washer - 3/8"
R.	1700407	Hex Nut - 3/8"

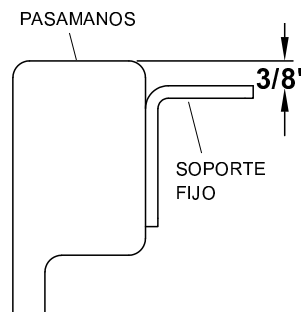
PASO 1: Para determinar la orientación del soporte fijo, mida la anchura de la bisagra en la compuerta de la caja. Alinee los soportes fijos con el lado largo contra la caja si la bisagra es de 2" a 2 1/2" de ancho. Alinee el soporte fijo con el lado corto contra la caja si la bisagra mide entre 2 1/2" y 3" de ancho.



ANCHURA DE 2" A 2 1/2" ANCHURA DE 2 1/2" A 3"

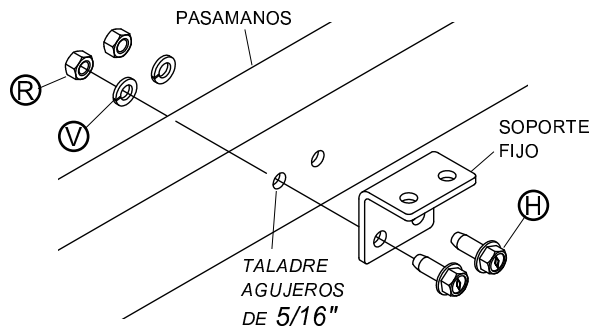


PASO 2: Coloque el soporte fijo a 3/8" del pasamanos como mostrado.

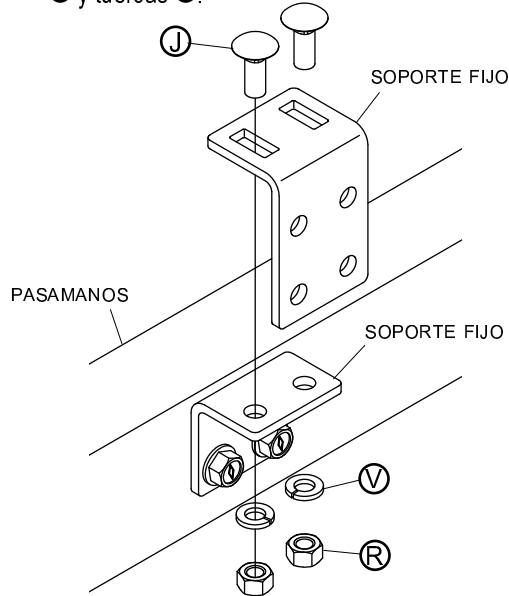


NOTA: Para determinar la locación de los topes y placa de cierre en la caja vea la próxima página.

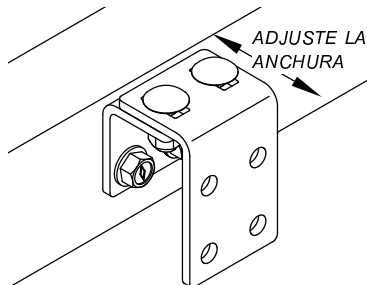
PASO 3: Usando los agujeros en el soporte fijo como guía, marque y taladre agujeros de 5/16" en el pasamanos. Fije el soporte al pasamanos con tornillos (H), arandelas (V) y tuercas (R) cuando sea posible.



PASO 4: Ensamble el soporte fijo al soporte ajustable con los tronillos de cabeza redonda y cuello cuadrado **J**, arandelas **V** y tuercas **R**.

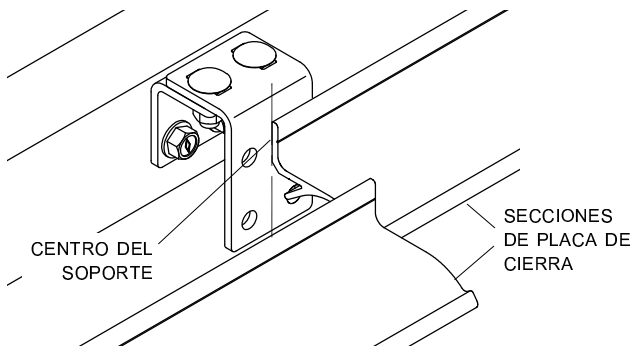


PASO 5: Ajuste la anchura a igualar la anchura de la bisagra antes de apretar las tuercas.

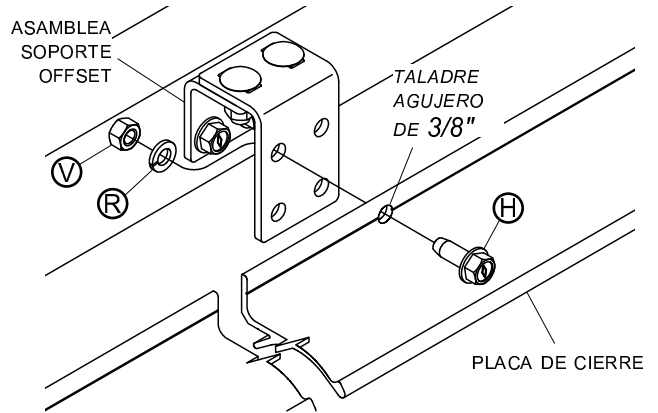


PLACA DE CIERRE

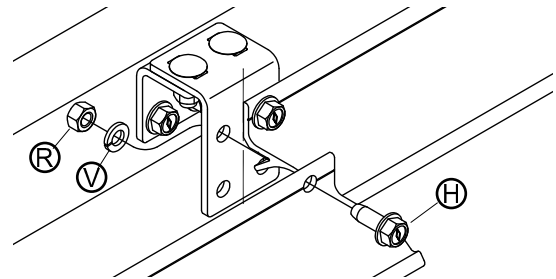
PASO 1: Posicione un soporte offset cada 2' a través del pasamanos. En el lugar donde las secciones de placa de cierre centre los soportes como mostrado (vea nota).



PASO 2: Alinee los agujeros centrales del soporte del tope con los agujeros inferiores en el soporte offset. Fije el soporte de topes al soporte offset con los tornillos **H**, arandelas **V** y tuercas **R**.



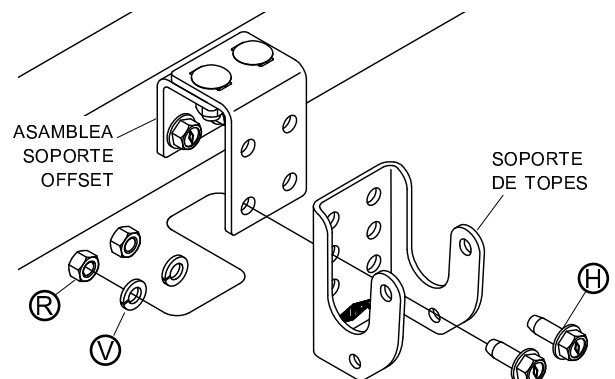
NOTA: Fasten latchplate to brackets through only one hole, in most cases. Where latchplate sections meet, fasten as shown.

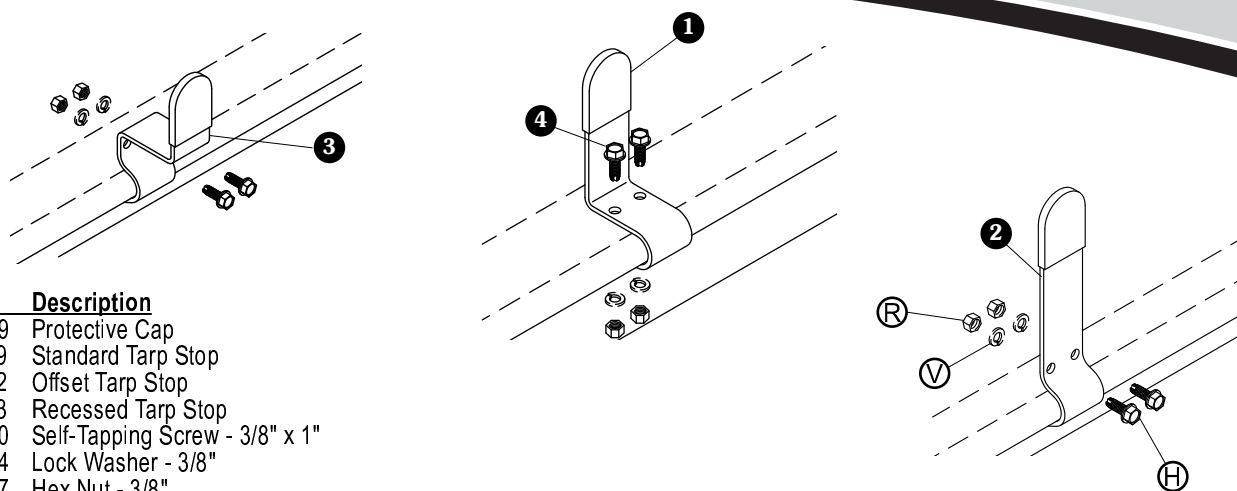


TOPES

PASO 1: Localize un soporte offset en cada tope.

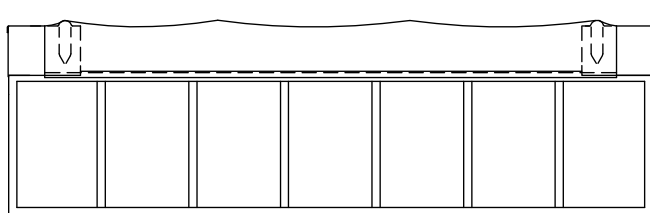
PASO 2: Alinee los agujeros centrales del soporte del tope con los agujeros inferiores en el soporte offset. Fije el soporte de topes al soporte offset con los tornillos **H**, arandelas **V** y tuercas **R**.





Item	Part #	Description
1.	1700729	Protective Cap
2.	1100049	Standard Tarp Stop
3.	1100392	Offset Tarp Stop
4.	1105163	Recessed Tarp Stop
H.	1700400	Self-Tapping Screw - 3/8" x 1"
V.	1700434	Lock Washer - 3/8"
R.	1700407	Hex Nut - 3/8"

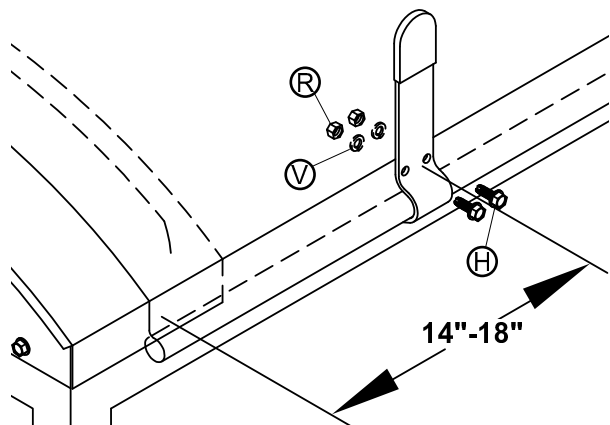
PASO 1: Centre la lona en la caja entre la tapa frontal y posterior, con el tubo fijo.



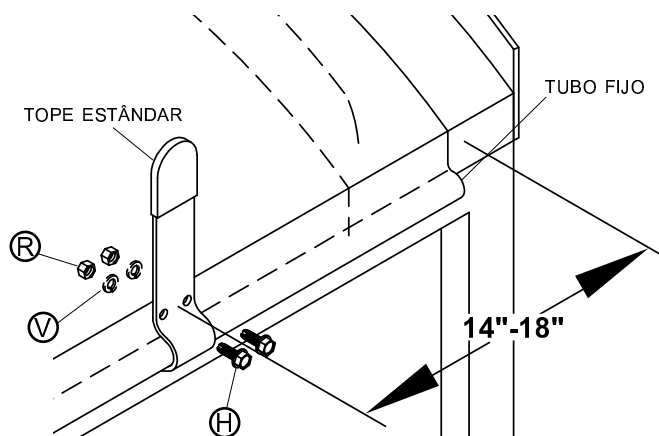
NOTA: Si la apertura de la lona será hacia el lado del conductor instale los topes en el pasamanos en el lado del conductor.

PASO 2: Posicione el primer tope de 14" a 18" de la parte posterior de la lona. Usando el tope como guía, maque y taladre los agujeros. Coloque el tope sobre el tubo fijo y fije a la caja con tornillos (H), arandelas (V) y tuercas (R).

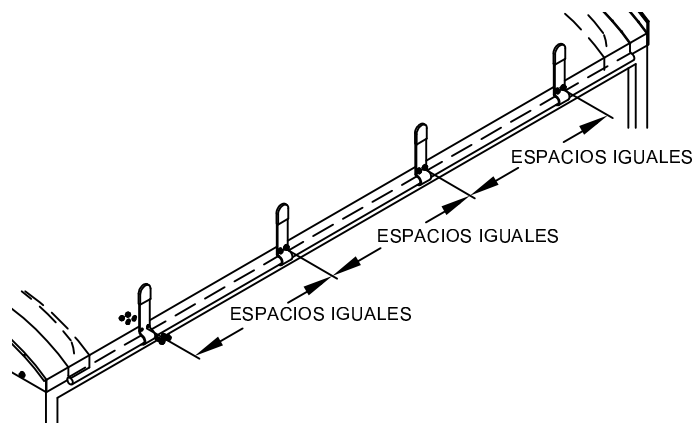
NOTA: Si requiere el uso de arandelas y tuercas taladre agujeros de 13/32". Si usara solamente tornillos autorroscantes taladre agujeros de 5/16"



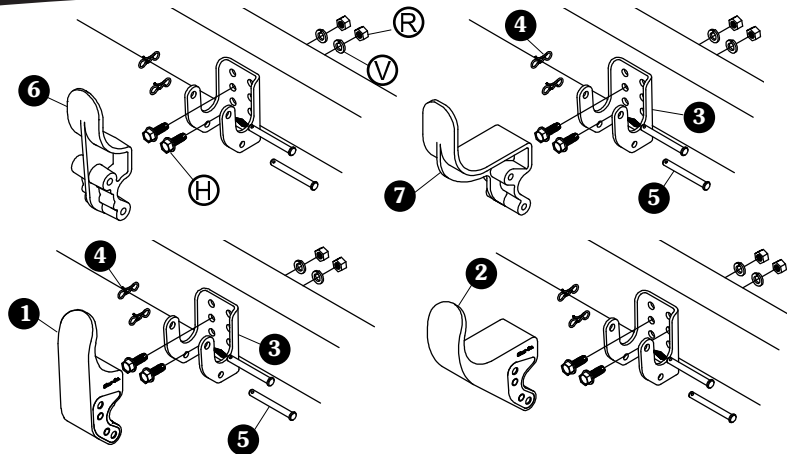
PASO 3: Cuadre y estreche la lona, coloque el segundo tope de 14" a 18" del frente de la lona. Coloque el tope sobre el tubo fijo y fije a la caja con tornillos (H), arandelas (V) y tuercas (R).



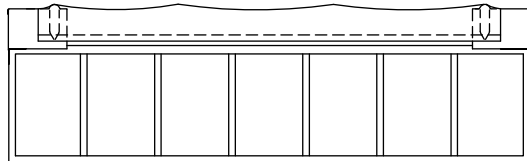
PASO 4: Coloque el resto de los topes con espacios iguales y alineados verticalmente. Marque y taladre agujeros para fijar a la caja.



Item	Part #	Description
1.	1115216	Easy-Off Flexible Tarp Stop Upright w/Plate
2.	1115217	Easy-Off Flexible Tarp Stop Upright - 6" Offset w/Plate
3.	1100833	Easy-Off Tarp Stop Body
4.	1704380	Bowtie Cotter Pin
5.	1703604	Clevis Pin - 5/16" x 2 7/8"
6.	1705775	Easy-Off Aluminum Tarp Stop Upright - 6" Offset
7.	1705454	Easy-Off Aluminum Tarp Stop Upright - 6" Offset
H.	1700400	Self-Tapping Screw - 3/8" x 1"
V.	1700434	Lock Washer - 3/8"
R.	1700407	Hex Nut - 3/8"

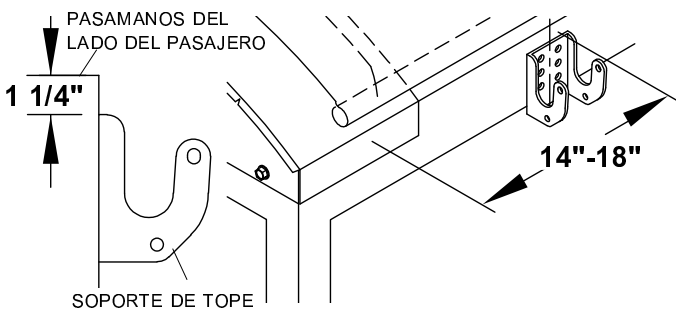


PASO 1: Centre la lona en la caja entre la tapa frontal y posterior, con el tubo fijo en el lado del pasajero.



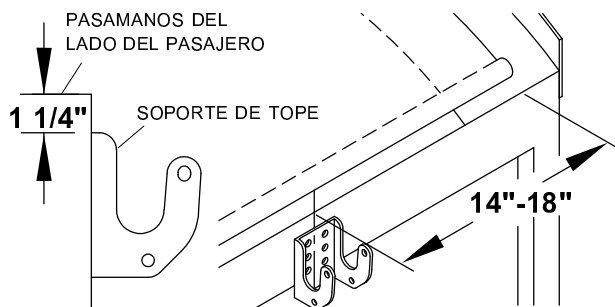
NOTA: Si la apertura de la lona será hacia el lado del conductor instale los topes en el pasamanos en el lado del conductor.

PASO 2: Posicione el primer soporte de tope de 14" a 18" de la parte posterior de la lona y 1 1/4" debajo del pasamanos del lado del pasajero.

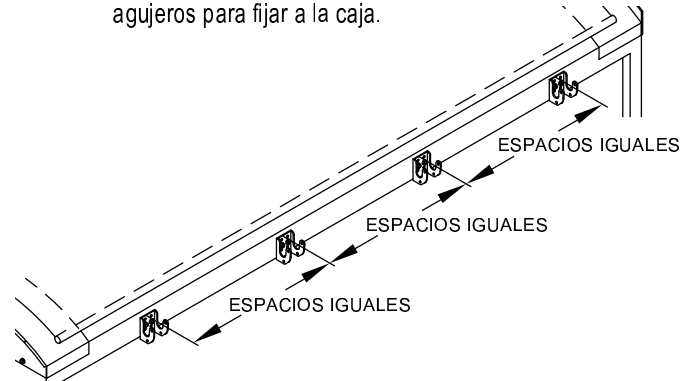


NOTA: Instale el soporte de tope en una superficie vertical. Fije el soporte a través de los agujeros que mejor queden con la configuración del pasamanos.

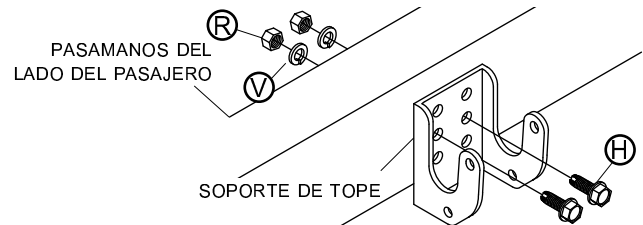
PASO 3: Fije el segundo soporte de tope 14" a 18" de la parte frontal de la lona y 1 1/4" debajo del pasamanos.



PASO 4: Coloque el resto de los soportes de tope con espacios iguales y alineados verticalmente. Marque y taladre para fijar a la caja.

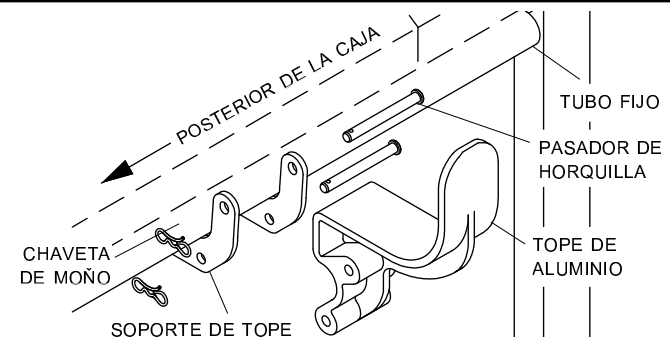


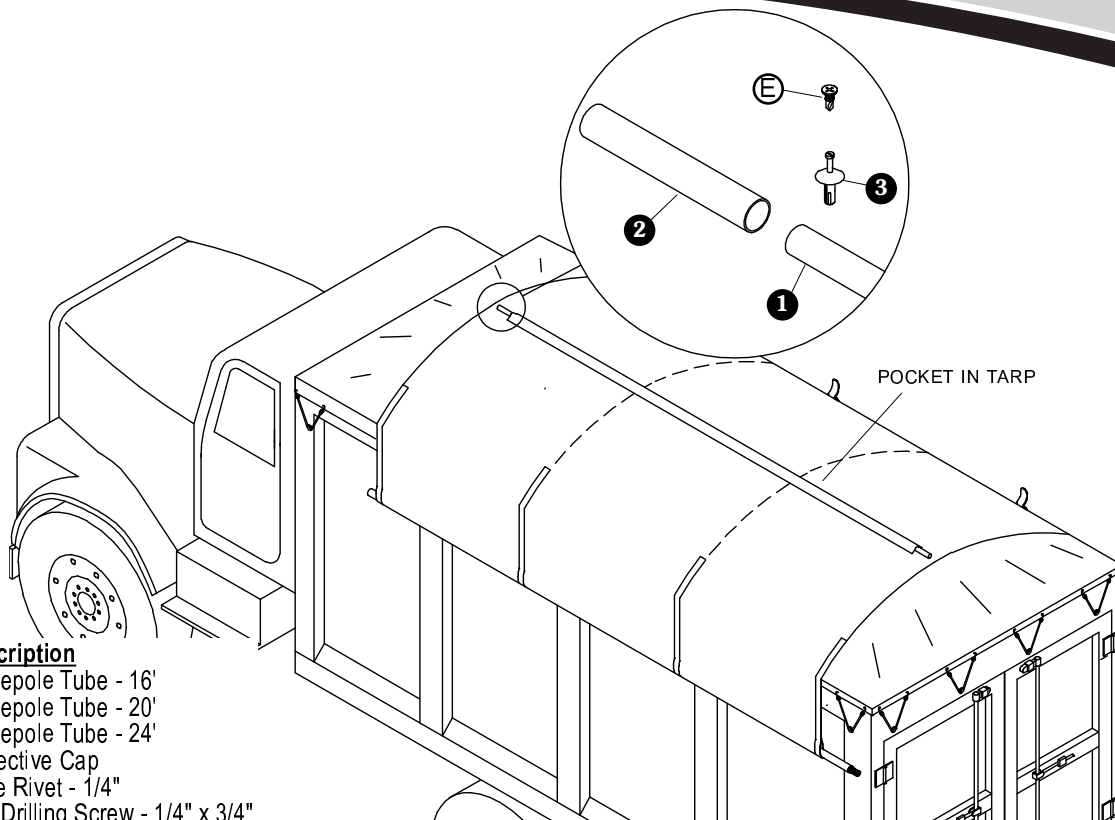
PASO 5: Usando los soportes de tope como machorra para marcar los agujeros a taladrar. Taladre agujeros de 5/16" y fije con tornillos (H), arandelas (V) y tuercas (R).



PASO 6: Ajuste la lona para que el tubo fijo quede cuadrado en los soportes de tope. Fije los topes de aluminio con el pasador de horquilla y chaveta.

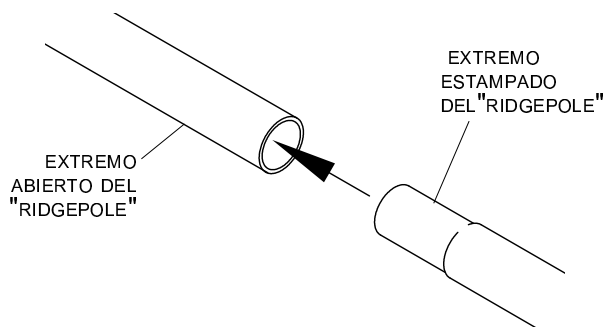
NOTA: Alinee las chavetas de moño hacia el lado posterior de la caja.





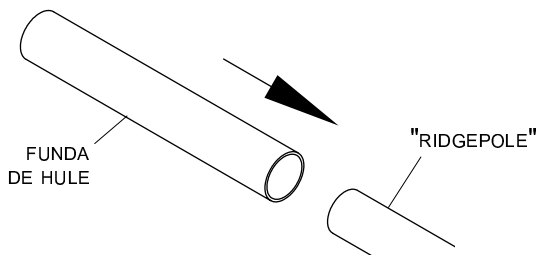
Item	Part #	Description
1.	1701204	Ridgepole Tube - 16'
	1701205	Ridgepole Tube - 20'
	1701206	Ridgepole Tube - 24'
2.	1700212	Protective Cap
3.	1700474	Drive Rivet - 1/4"
E.	1704768	Self-Drilling Screw - 1/4" x 3/4"

PASO 1: Para las cajas mayores de 24', inserte el extremo estampado del "ridgepole" en el extremo abierto de la segunda sección de "ridgepole". Alinee los tubos, suelde y lije.

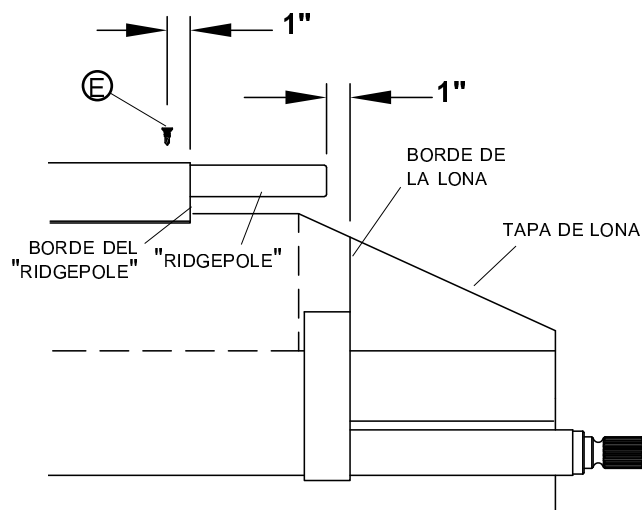


PASO 2: Corte el "Ridgepole" 2" mas corto que la longitud de la lona. Lije los bordes.

PASO 3: Instale la funda de hule sobre los extremos del "Ridgepole"

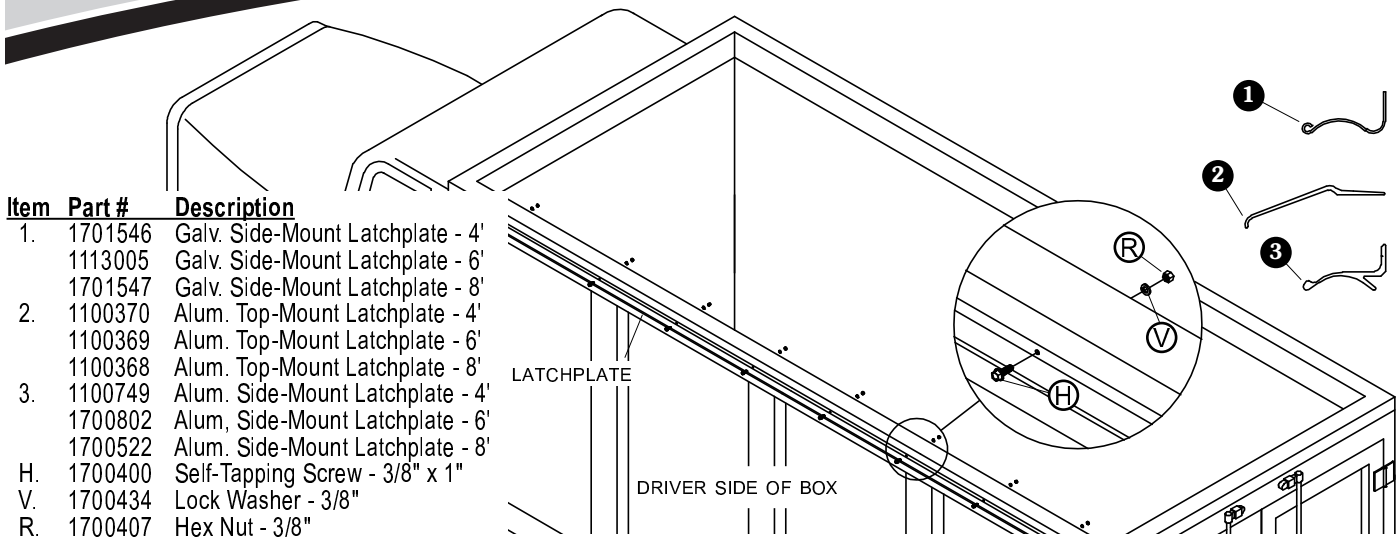


PASO 4: Inserte el "Ridgepole" en el bolso de "Ridgepole" en la lona. Centre el tubo en el bolso y verifique que el "Ridgepole" sea 1" menos corto que la longitud de la lona en cada lado.

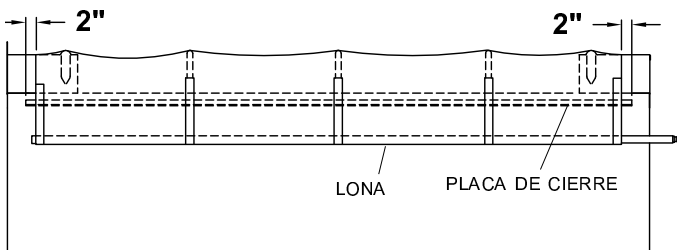


PASO 5: Instale el tornillo E 1" del borde del bolso. Jale la lona la longitud completa e instale el segundo tornillo en el lado opuesto del tubo.

NOTA: Para kits que contienen remaches en vez de tornillos, taladre agujeros de 1/4" e instale remaches en la misma manera descrita en pasos 4 y 5.

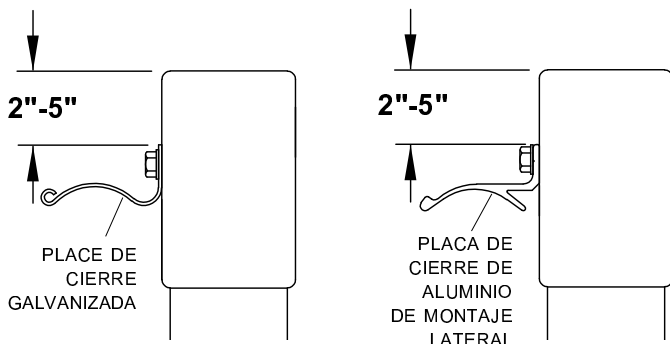


PASO 1: Es necesario que las placas de cierre sean 2" mas largas que la lona en ambos lados.

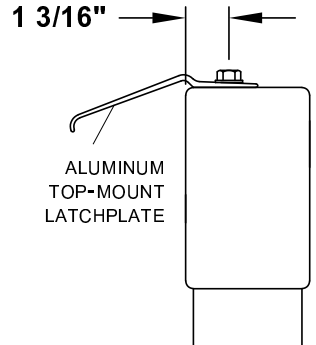


NOTA: Si la apertura de la lona será hacia el lado del conductor instale la placa de cierre en el lado del pasajero.

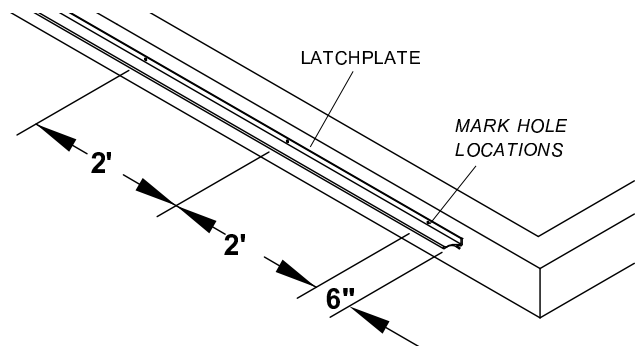
PASO 2A: Placa de Cierre Montaje Lateral. Empezando en la parte posterior de la caja posicione secciones de placas de cierre de 2" a 5" debajo del pasamanos en el lado del conductor, en un área libre de obstrucciones. Utilice una pinza para mantener en su lugar.



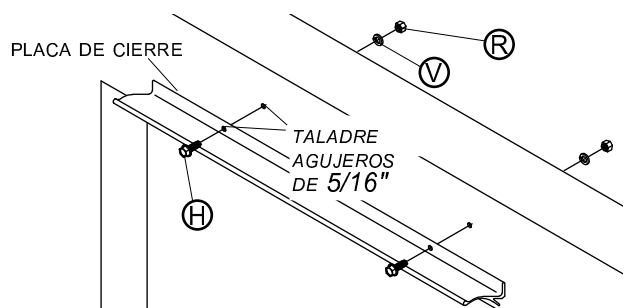
PASO 2B: Placa de cierre de montaje superior. Instale en la misma manera de la placa de montaje lateral, con la excepción de fijar sobre el pasamanos y alineando los tornillos a 1 3/16" del borde del pasamanos.

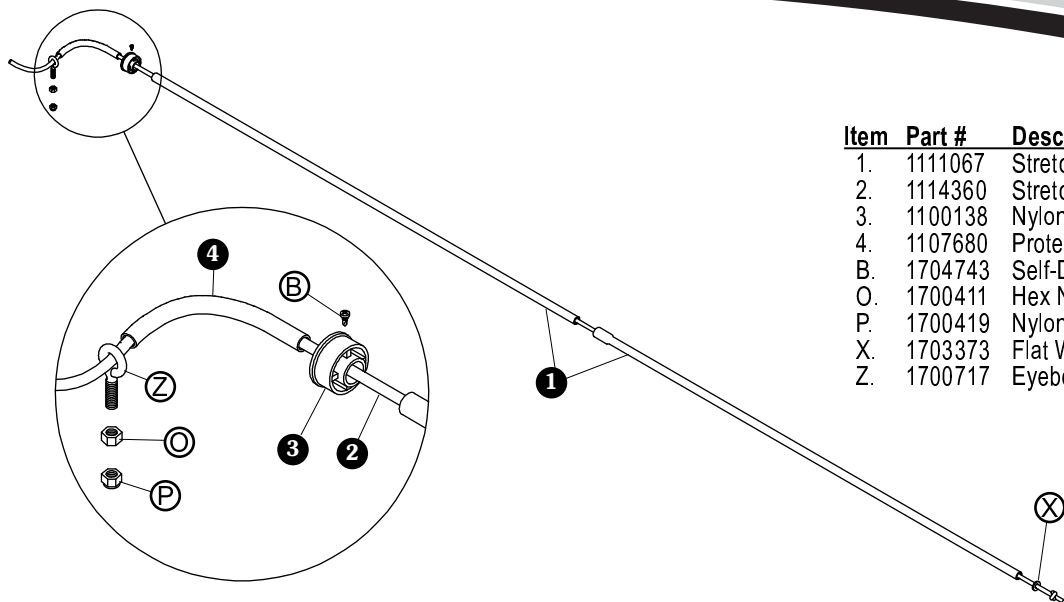


PASO 3: Marque la ubicación en la placa de cierre cada 2' con los agujeros no más cercanos que 6" de los extremos.



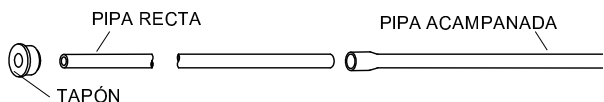
PASO 4: Taladre agujeros 5/16" a través de la placa de cierre y el pasamanos.



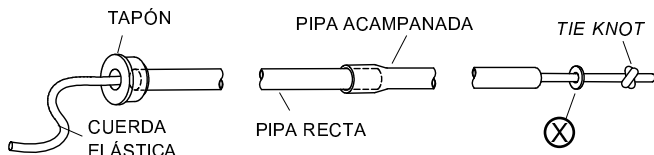


Item	Part #	Description
1.	1111067	Stretch Cord Return Tube Set
2.	1114360	Stretch Cord Return Cord - 11 1/2"
3.	1100138	Nylon End Plug
4.	1107680	Protective Stretch Cord Cover
B.	1704743	Self-Drilling Screw - #10 x 1/2"
O.	1700411	Hex Nut - 5/16"
P.	1700419	Nylon Lock Nut - 5/16"
X.	1703373	Flat Washer - 1/2"
Z.	1700717	Eyebolt - 5/16" x 7/8" Thread

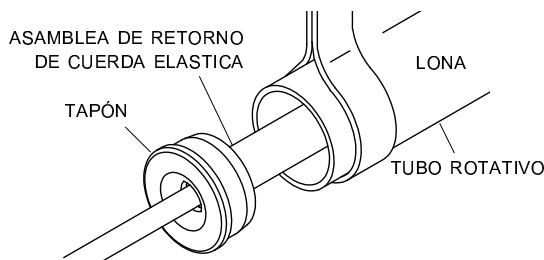
PASO 1: Inserte la pipa acampanada de retorno de cuerda elástica a la pipa recta. Inserte el tapón a la pipa recta.



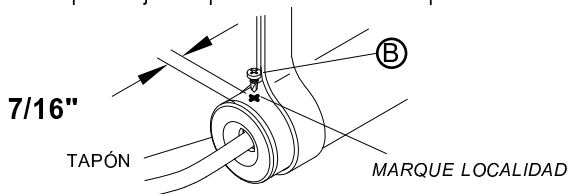
PASO 2: Inserte la cuerda elástica a través del tapón y las pipas. Deslice la arandela X sobre la cuerda elástica y haga un nudo.



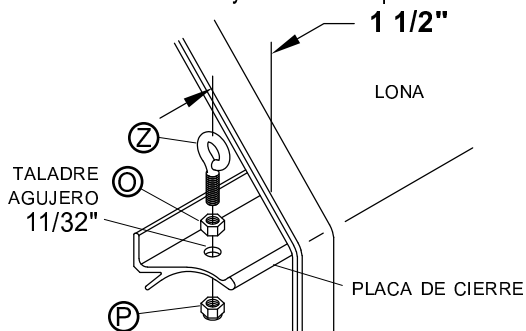
PASO 3: Inserte la asamblea de retorno de cuerda elástica dentro del tubo rotativo. Ligeramente golpee el tapón hasta que asiente en el tubo rotativo.



PASO 4: Marque el tubo rotativo aproximadamente 7/16" del borde del tapón. Fije el tapón con el tornillo autopercutor B.



PASO 5: Taladre un agujero de 11/32" en la placa de cierre a 1 1/2" del borde de la lona. Inserte el tornillo de ojo Z y asegúrelo con la tuerca O y tuerca de bloqueo P.



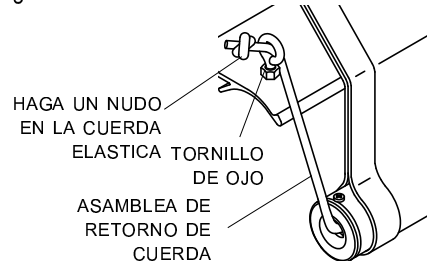
PASO 6: Con la lona cerrada y colgando sobre el borde de la caja, jale la cuerda elástica hasta que empiece a tener resistencia.

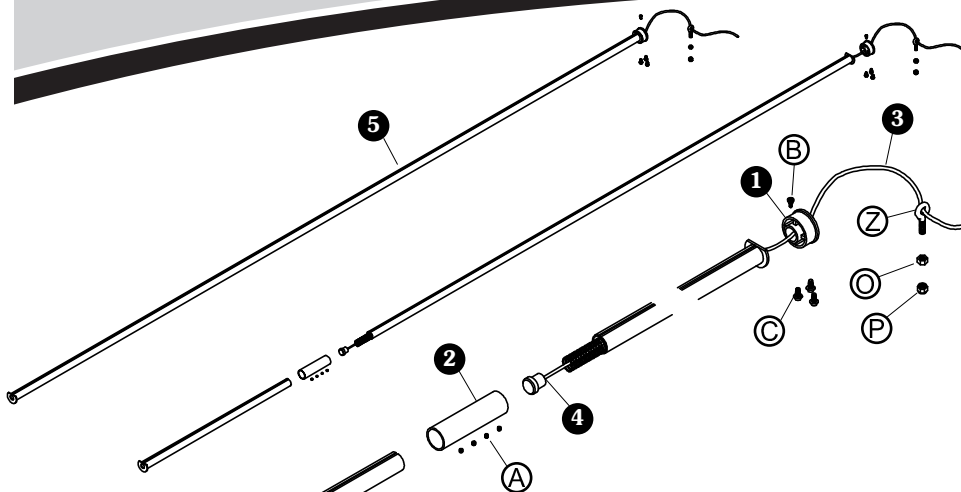


PASO 7: Haga un nudo en la cuerda elástica al ras del tapón. Deslice la cubierta protectora sobre la cuerda elástica.



PASO 8: Inserte la cuerda elástica en el tornillo de ojo, aplique suficiente tensión para que casi se levante el tubo rotativo. Haga un nudo en la cuerda elástica en el tornillo de ojo.

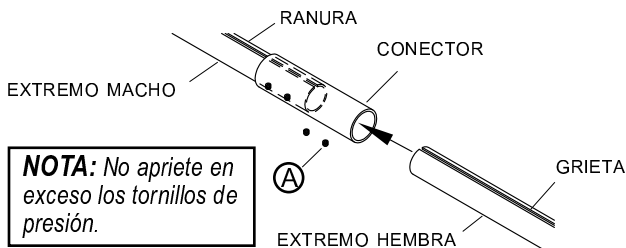




Item	Part #	Description
1.	1100138	Nylon End Plug
2.	1107879	Connector Sleeve
3.	1100826	Shur-Return™ Rope
4.	1100827	Spring Retainer Plug
5.	1100832	Shur-Return™ Assembly (Spring - Rope - Slide)
A.	1701423	Set Screw - #10 x 3/16"
B.	1704743	Self-Tapping Screw - #10 x 1/2"
C.	1700736	Self-Tapping Screw - 1/4" x 1/2"
O.	1700411	Hex Nut - 5/16"
P.	1700419	Nylon Lock Nut - 5/16"
Z.	1700717	Eyebolt Anchor - 5/16" x 7/8"

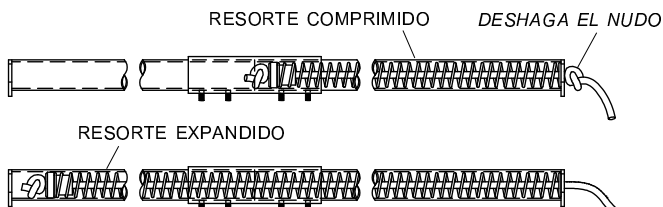
NOTA: Los pasos 1 y 2 son solamente para Shur-Return™ que se pueden enviar via UPS.

PASO 1: Alinee la ranura de los extremos hembra y macho Shur-Return™, inserte la hembra al conector y alinee los tornillos de presión A opuesto a la grieta y apriete.



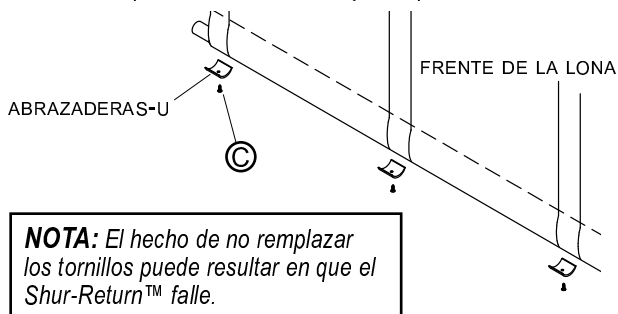
NOTA: No apriete en exceso los tornillos de presión.

PASO 2: Cautelosamente deshaga el nudo y deje que el resorte se expanda despacio la longitud total del Shur-Return™.



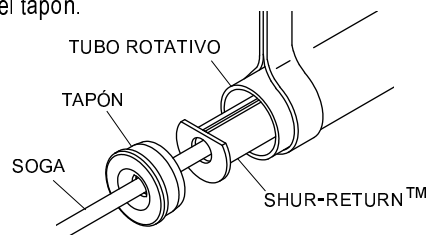
NOTA: El resorte tiene presión, use cautela cuando deshaga el nudo.

PASO 3: Remueva todos los tornillos de las abrazaderas-U en los primeros 11' de la lona y reemplácelos con los tornillos C.

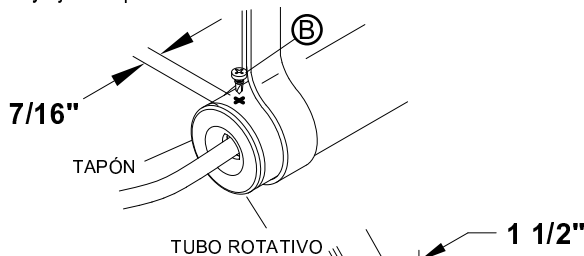


NOTA: El hecho de no reemplazar los tornillos puede resultar en que el Shur-Return™ falle.

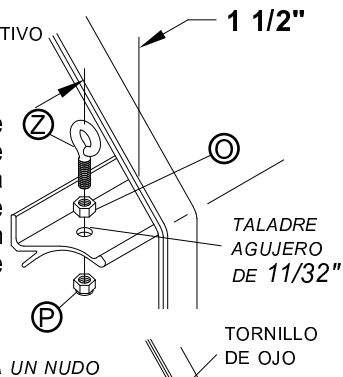
PASO 4: Inserte el Shur-Return™ al tuve rotativo al frente de la caja, con la soga en el lado abierto del tubo. Pase la soga a través del tapón.



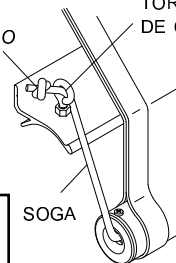
PASO 5: Ligeramente golpee el tapón hasta que asiente en el tubo rotativo. Marque el tubo rotativo a 7/16" del borde del tapón y fije el tapon con el tornillo B.



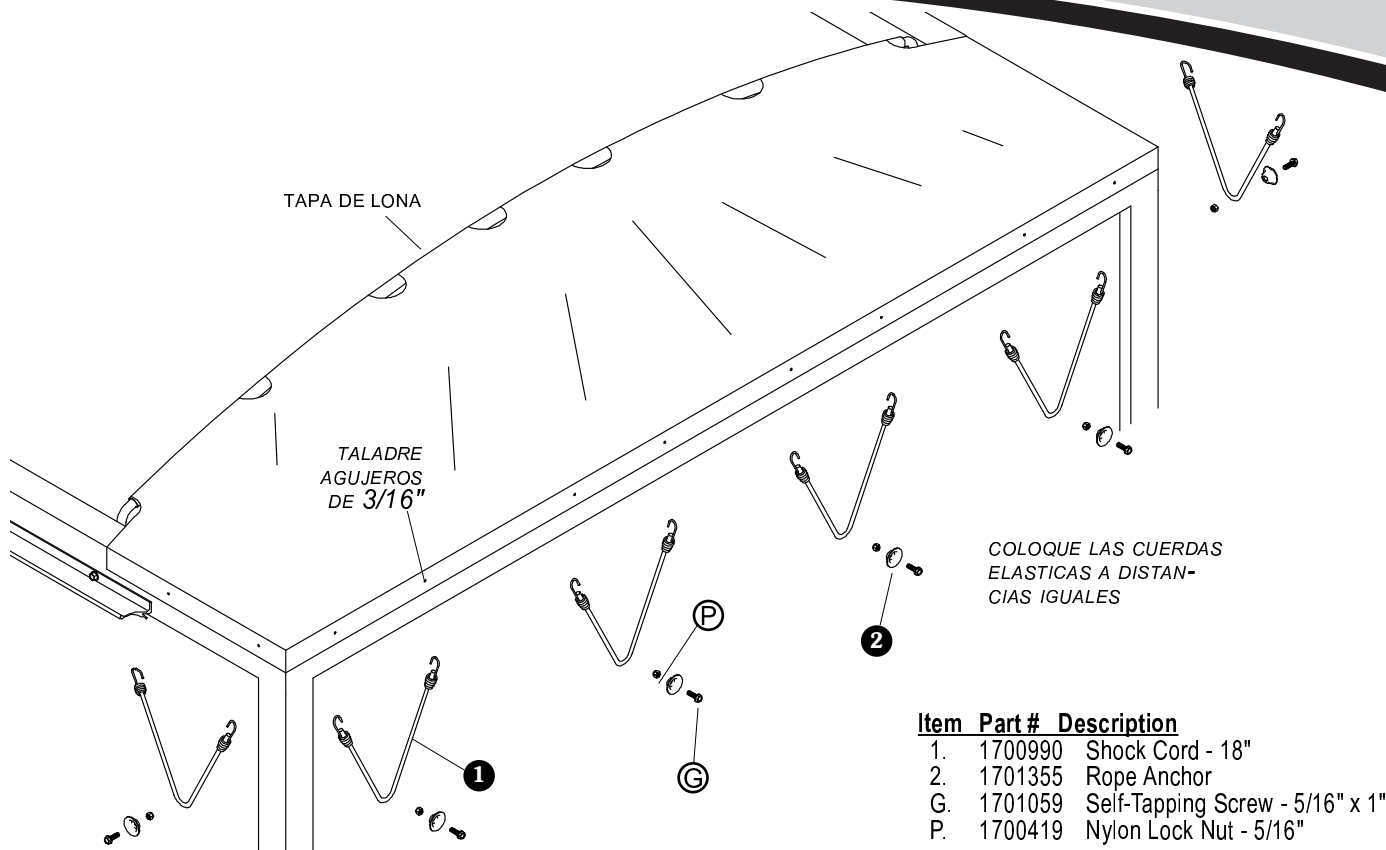
PASO 6: Taladre un agujero de 11/32" en la placa de cierre a 1 1/2" del borde de la lona. Inserte el tornillo de ojo Z y asegúrelo con la tuerca O y tuerca de bloqueo P.



PASO 7: Inserte la soga del Shur-Return™ a través del tornillo de ojo, jale la soga hasta que quede justa y haga un nudo.

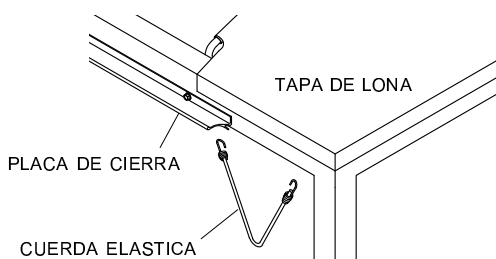


CONSEJO: No corte el exceso de soga hasta asegurar que la lona abra completamente.

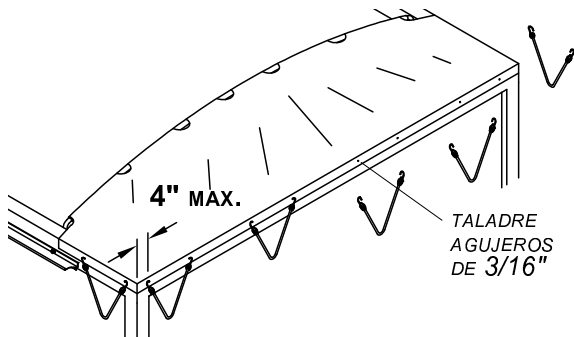


Item	Part #	Description
1.	1700990	Shock Cord - 18"
2.	1701355	Rope Anchor
G.	1701059	Self-Tapping Screw - 5/16" x 1"
P.	1700419	Nylon Lock Nut - 5/16"

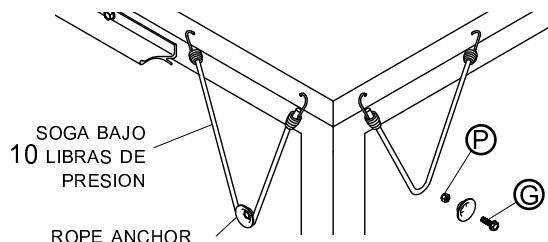
PASO 1: Coloque una cuerda elástica en cada lado de la tapa, los más cercano al centro sin tocar la placa de cierre.



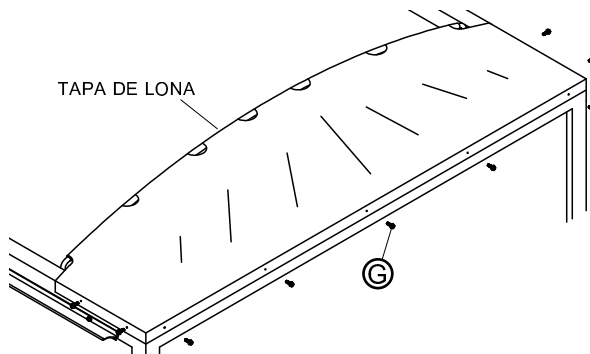
PASO 2: Coloque las cuerdas elásticas restantes a través de la caja manteniendo distancias iguales entre cada cuerda. Taladre agujeros de 3/16" atravesando la platina de aluminio y enganche las cuerdas elásticas en los agujeros.



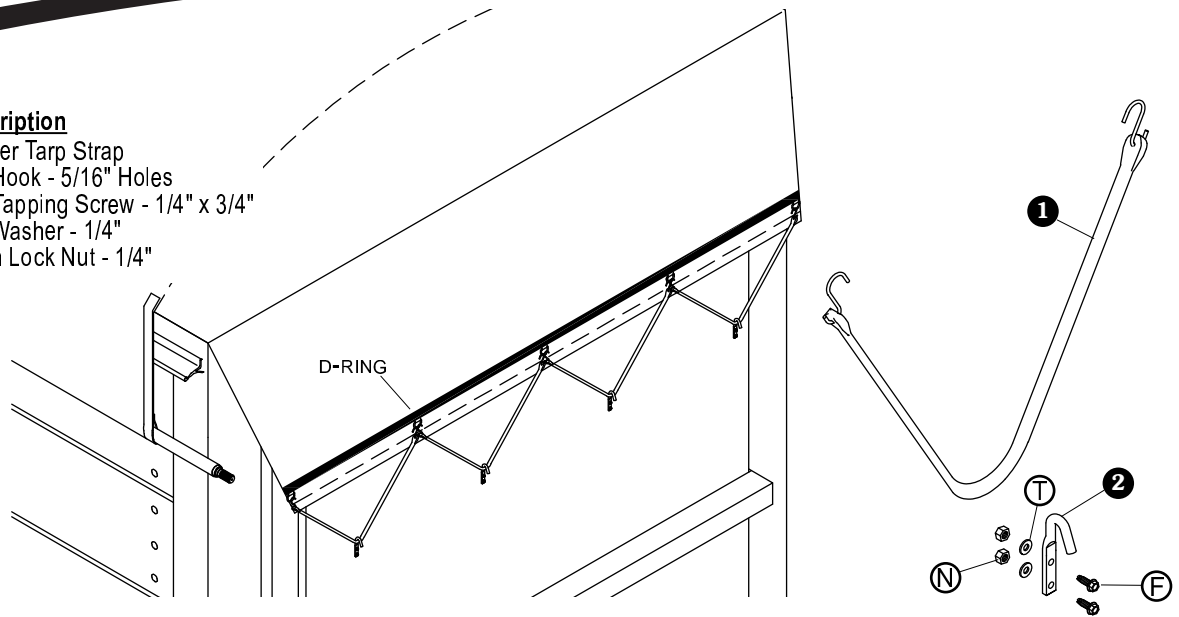
PASO 3: Coloque las anclas para la soga para que las cuerdas elásticas reciban por lo menos 10 libras de presión para jalarlas hacia abajo. Taladre agujero de 1/4" y sujete las anclas para la soga con los tornillos G y tuercas P.



Metodo alternativo: Taladre un agujero de 5/16" atravesando la platina de aluminio y sujete la tapa a la caja con los tornillos G. Instale dos tornillos G en cada lado de la tapa y distribuya los tornillos sobrantes con distancias iguales.

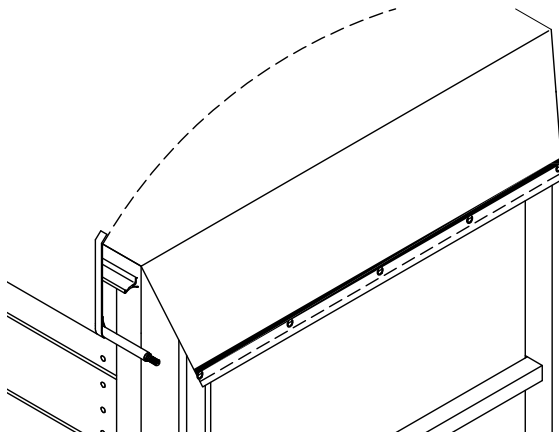


Item	Part #	Description
1.	1700650	Rubber Tarp Strap
2.	1700682	Box Hook - 5/16" Holes
F.	1700403	Self-Tapping Screw - 1/4" x 3/4"
T.	1700427	Flat Washer - 1/4"
N.	1701543	Nylon Lock Nut - 1/4"

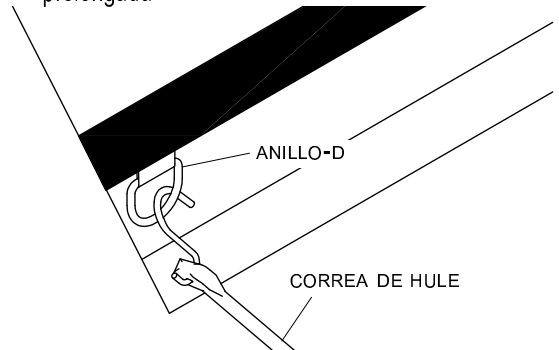


PASO 1: Instale el arco posterior y los soportes de arco en base a las instrucciones, colocando el arco lo mas cercano a la bisagra sin interferir con la apertura. Alinee el arco y la altura a la altura de los arcos previamente instalados.

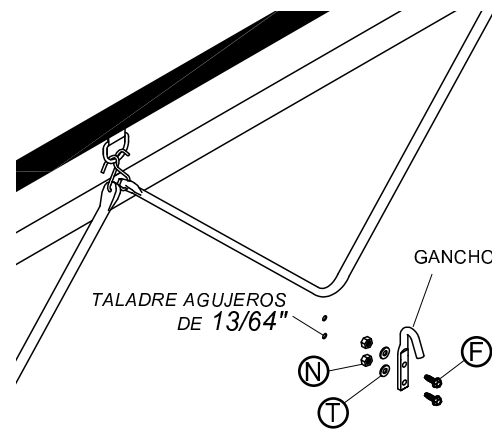
PASO 2: Cierre la lona cubriendo los arcos. Jale la tapa prolongada rectamente sobre la compuerta posterior.



PASO 3: Enganche las correas de hule en los anillos-D en la tapa prolongada.

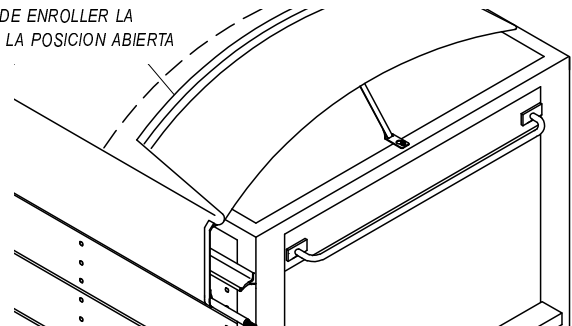


PASO 4: Coloque y fije los ganchos para que las correas de hule tengan por lo menos 10 libras de presión. Taladre agujeros de 13/64" y fije a la caja con tornillos de 1/4" (F), arandelas (T) y tuercas (N).

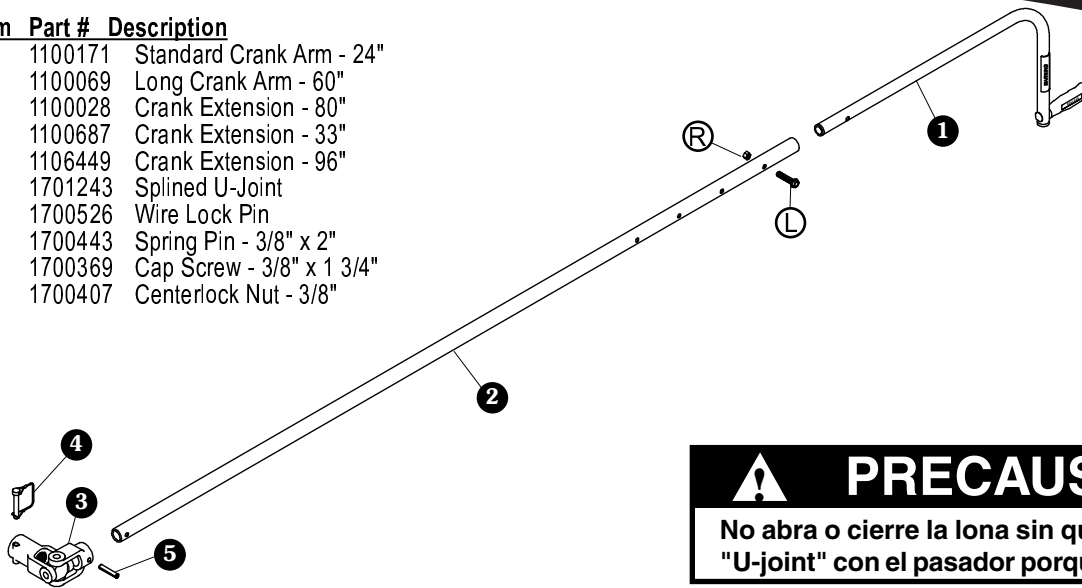


PASO 5: Suelte la correa de hule de los ganchos antes de enrollar la lona a la posición abierta. Cierre la lona y fije las correas de hule antes de viajar.

DOBLE LA TAPA PROLONGADA POR ENCIMA DE LA LONA ANTES DE ENROLLAR LA LONA A LA POSICION ABIERTA

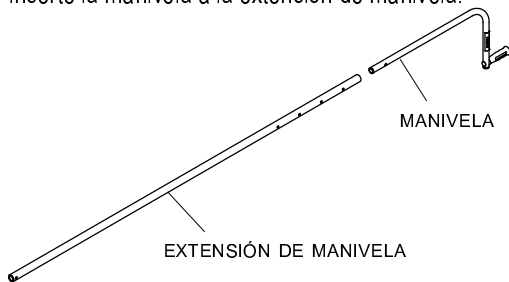


Item	Part #	Description
1.	1100171	Standard Crank Arm - 24"
	1100069	Long Crank Arm - 60"
2.	1100028	Crank Extension - 80"
	1100687	Crank Extension - 33"
	1106449	Crank Extension - 96"
3.	1701243	Splined U-Joint
4.	1700526	Wire Lock Pin
5.	1700443	Spring Pin - 3/8" x 2"
L.	1700369	Cap Screw - 3/8" x 1 3/4"
R.	1700407	Centerlock Nut - 3/8"



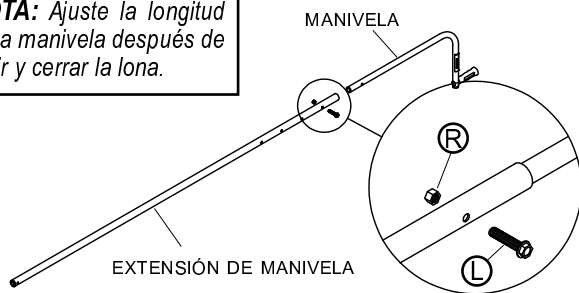
PRECAUTION
 No abra o cierre la lona sin que este asegurado el "U-joint" con el pasador porque se puede lastimar.

PASO 1: Inserte la manivela a la extensión de manivela.

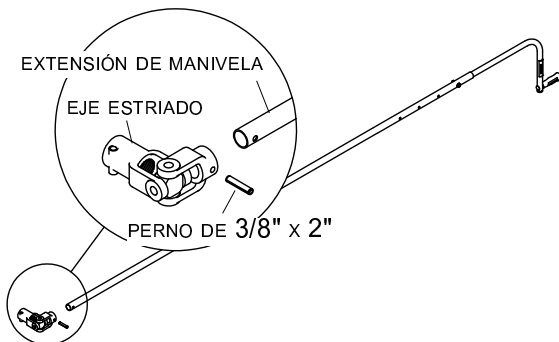


PASO 2: Fije con el tornillo **L** y tuerca **R**. Apriete ligeramente.

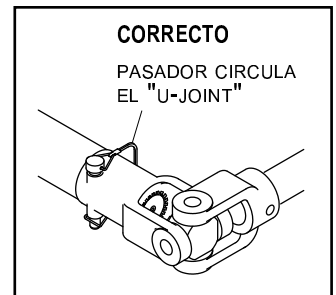
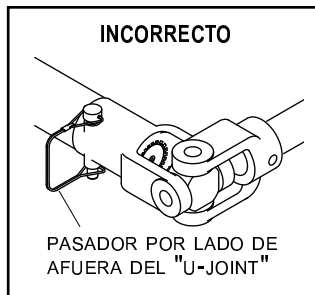
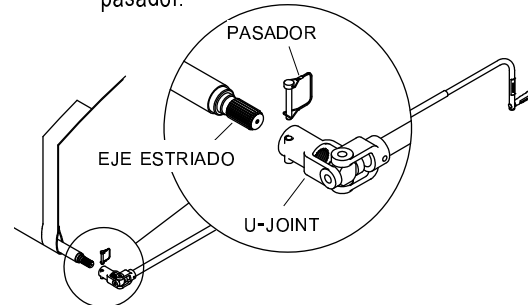
NOTA: Ajuste la longitud de la manivela después de abrir y cerrar la lona.



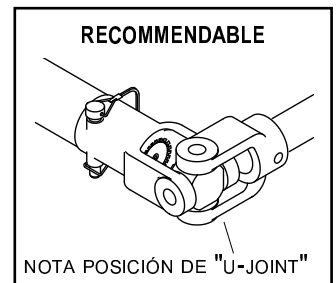
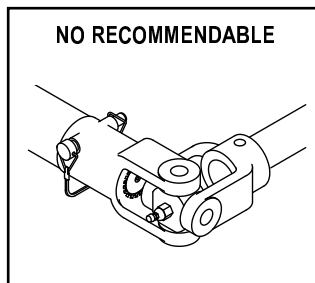
PASO 3: Inserte la extensión de manivela al "U-joint". Fije con el perno de 3/8" x 2".



PASO 4: Coloque el "U-Joint" en el eje estriado. Asegúrelo con el pasador.

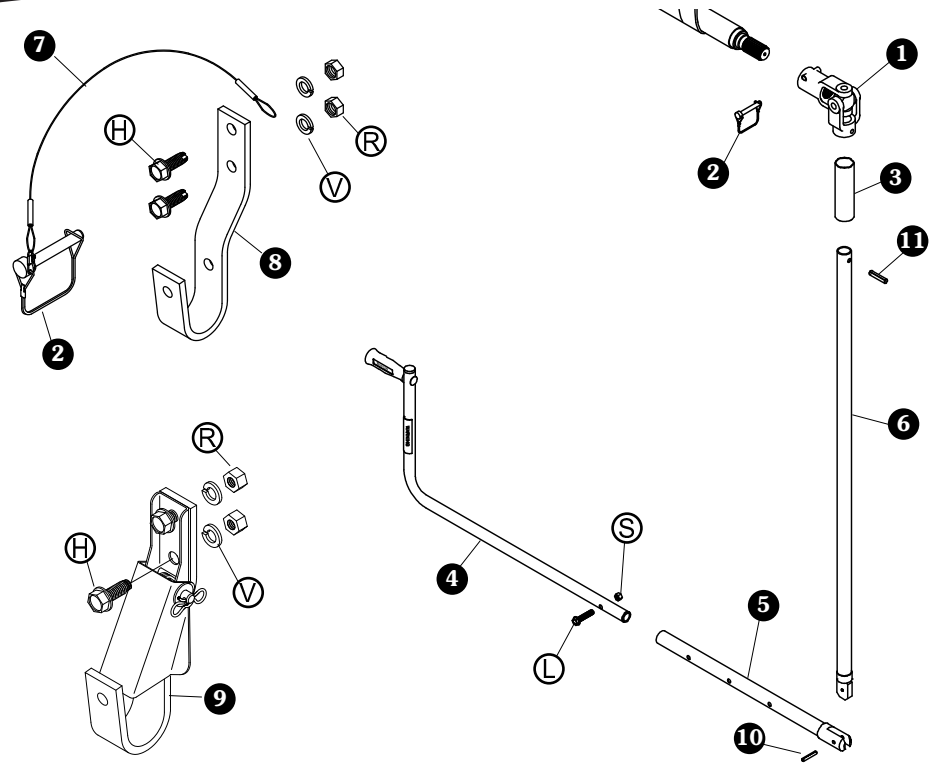


NOTA: El "U-joint" está diseñado para operar como mostrado en el lado derecho y aguanta más presión en esta posición.



Item Part # Description

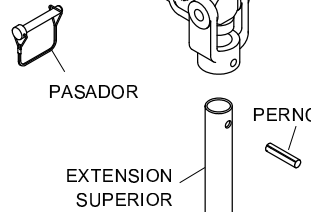
- 1. 1701243 Splined U-Joint
- 2. 1700526 Wire Lock Pin
- 3. 1101924 Lock Tube
- 4. 1100171 Standard Crank Arm
- 5. 1102691 Lower Crank Extension
- 6. 1105001 Upper Crank Extension - 40"
- 1105050 Upper Crank Extension - 54"
- 1105049 Upper Crank Extension - 96"
- 7. 1100574 Cable w/Interlock Snap
- 8. 1101930 Offset Crank Retainer J-Hook
- 9. 1114603 Pinless Offset Crank Retainer
- 10. 1701118 Spring Pin - 1/4" x 1 3/16"
- 11. 1700443 Spring Pin - 3/8" x 2"
- H. 1700400 Self-Tapping Screw - 3/8" x 1"
- L. 1700369 Cap Screw - 3/8" x 1 3/4"
- R. 1700407 Hex Nut - 3/8"
- S. 1700418 Centerlock Nut - 3/8"
- V. 1700434 Lock Washer - 3/8"



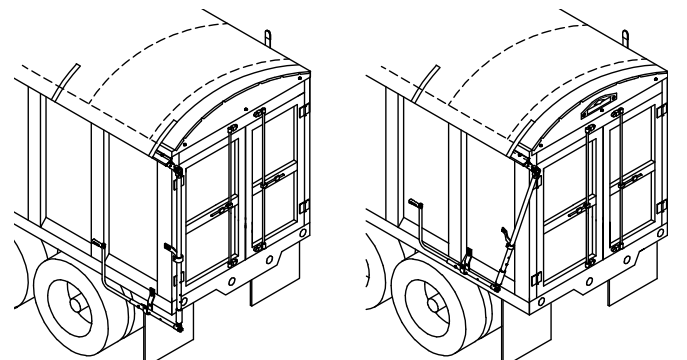
PASO 1: Deslice el tubo de extension superior y despues fije el U-joint con el perno.



PASO 2: Fije el "U-joint" al eje estriado del tubo rotativo con el pasador.

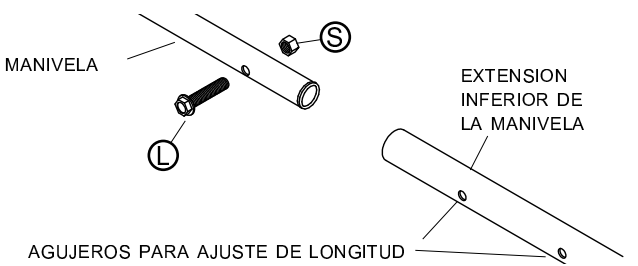


PASO 4: Coloque los retenedores para la manivela (offset u offset sin perno) como mostrado en los lado del conductor y pasajero en la caja. Deje suficiente espacio para que el tubo deslice, permitiendo que el nudillo pueda doblar.

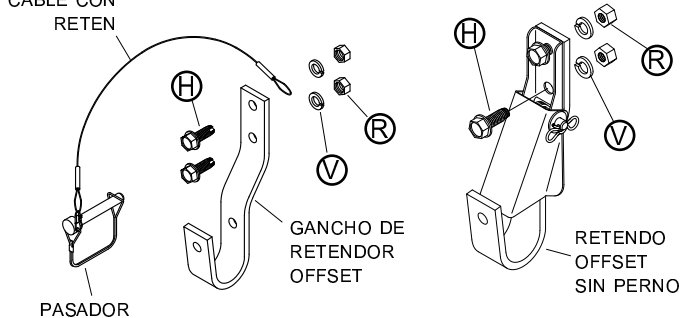


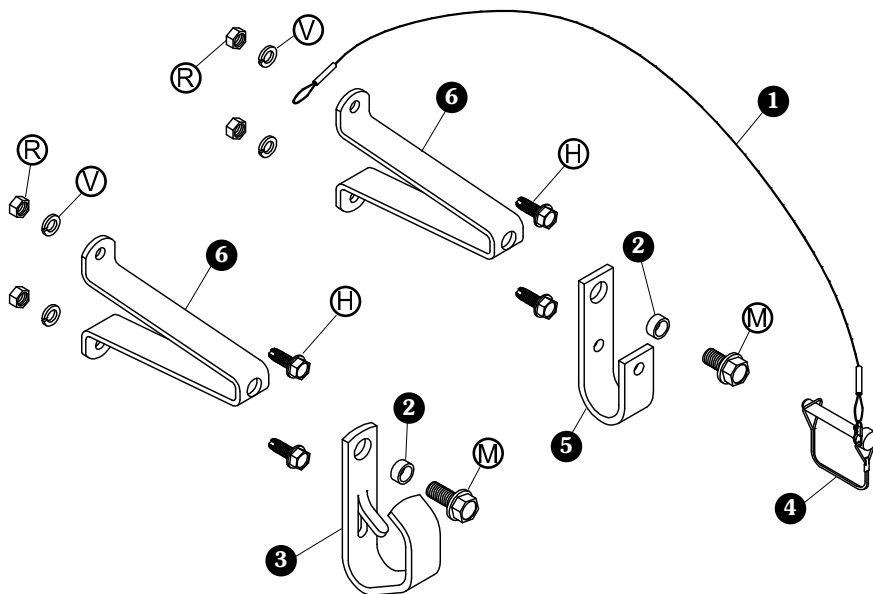
⚠ PRECAUTION
No abra o cierre la lona sin que este asegurado el "U-joint" con el pasador porque se puede lastimar.

PASO 3: Inserte la extension inferior de la manivela a la manivela. Fije con el tornillo L y tuerca S.



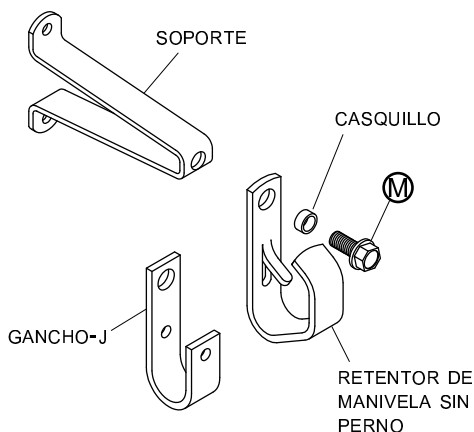
PASO 5: Fije los retenedores con los tornillos H, arandelas de presión V y tuercas R. Ate el cable con reten para el retenedor offset entre la arandela de presión inferior y la tuerca.



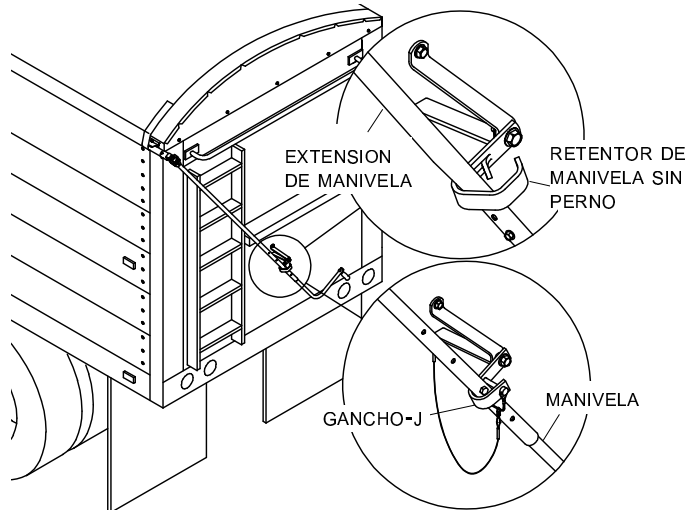


Item	Part #	Description
1.	1100574	Cable w/Snap
2.	1100306	Retainer Bushing
3.	1107049	Pinless Crank Retainer
4.	1700526	Wire Lock Pin
5.	1100040	Crank Retainer J-Hook
6.	1100033	Crank Retainer Standoff - 7"
	1109478	Crank Retainer Standoff - 11"
	1100137	Crank Retainer Standoff - 2"
	1107080	Crank Retainer Standoff - 3"
H.	1700400	Self-Tapping Screw - 3/8" x 1"
R.	1700407	Hex Nut - 3/8"
M.	1702996	Flanged Cap Screw - 1/2" x 1 1/4"
V.	1700434	Lock Washer - 3/8"

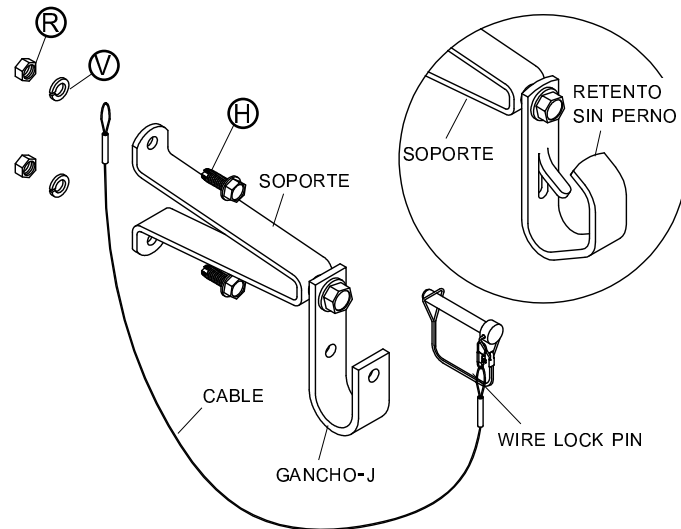
PASO 1: Ensamble el soporte de retenedor de manivela o gancho-j con el tornillo (H).



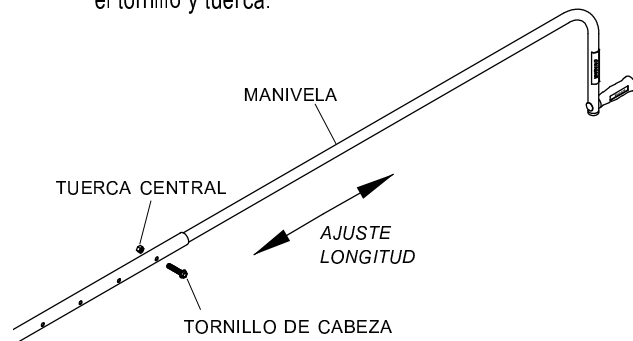
PASO 2: Determine la localidad del retenedor en la parte posterior de la compuerta quedando más arriba de la manivela.

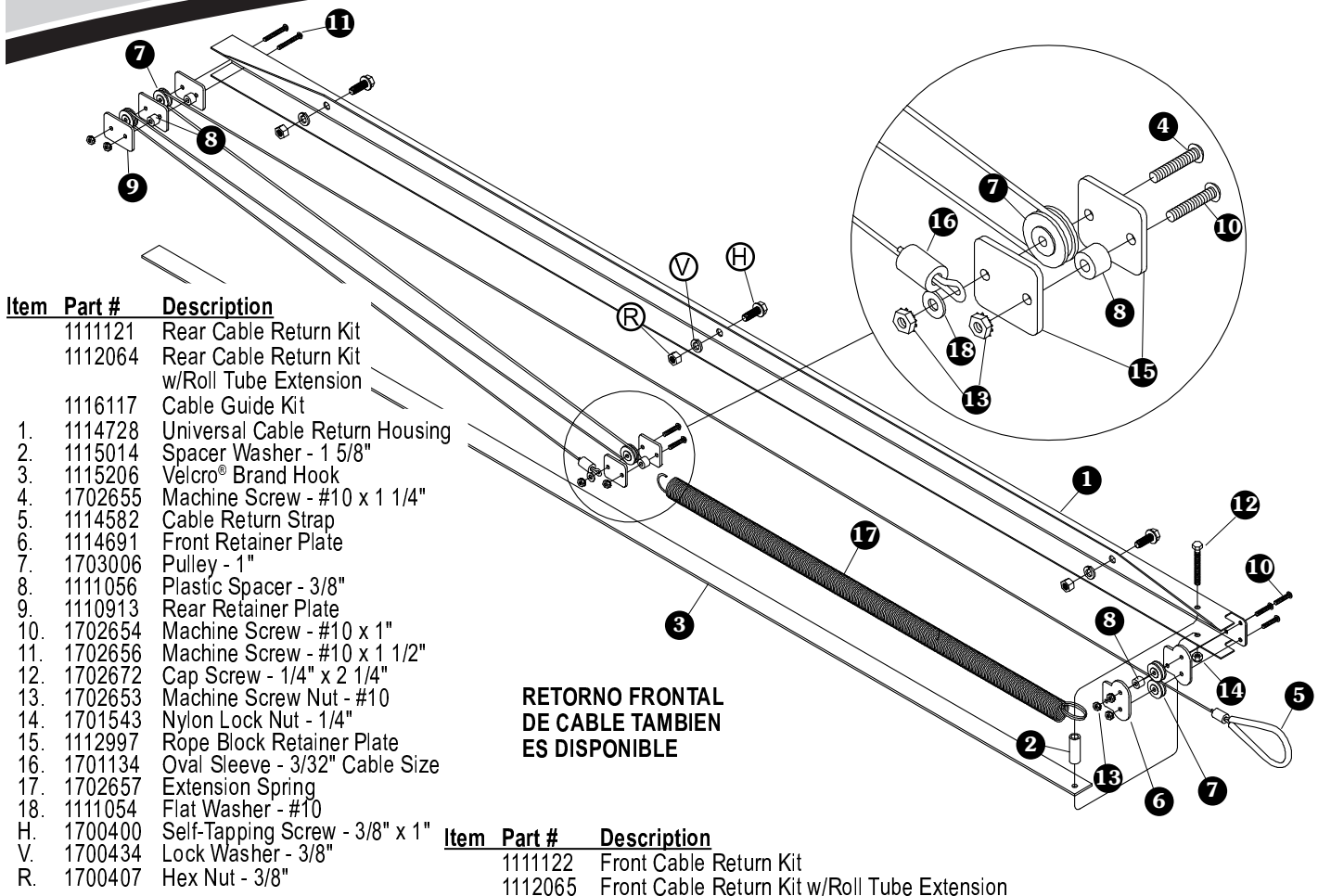


PASO 3: Marque y taladre agujeros de 5/16" y fije los retenedores a la caja con tornillos (H), arandelas (V) y tuercas (R). Ensamble el pasador con el cable. Fije el cable entre la caja y el soporte con el tornillo (M).



PASO 4: Ajuste la longitud de la manivela si es requerido. Apriete el tornillo y tuerca.



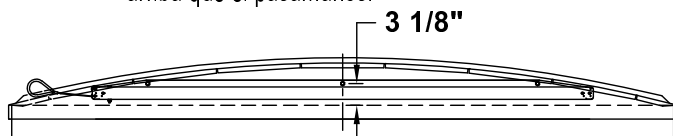


Item	Part #	Description
	1111121	Rear Cable Return Kit
	1112064	Rear Cable Return Kit w/Roll Tube Extension
	1116117	Cable Guide Kit
1.	1114728	Universal Cable Return Housing
2.	1115014	Spacer Washer - 1 5/8"
3.	1115206	Velcro® Brand Hook
4.	1702655	Machine Screw - #10 x 1 1/4"
5.	1114582	Cable Return Strap
6.	1114691	Front Retainer Plate
7.	1703006	Pulley - 1"
8.	1111056	Plastic Spacer - 3/8"
9.	1110913	Rear Retainer Plate
10.	1702654	Machine Screw - #10 x 1"
11.	1702656	Machine Screw - #10 x 1 1/2"
12.	1702672	Cap Screw - 1/4" x 2 1/4"
13.	1702653	Machine Screw Nut - #10
14.	1701543	Nylon Lock Nut - 1/4"
15.	1112997	Rope Block Retainer Plate
16.	1701134	Oval Sleeve - 3/32" Cable Size
17.	1702657	Extension Spring
18.	1111054	Flat Washer - #10
H.	1700400	Self-Tapping Screw - 3/8" x 1"
V.	1700434	Lock Washer - 3/8"
R.	1700407	Hex Nut - 3/8"

RETORNO FRONTAL DE CABLE TAMBIEN ES DISPONIBLE

Item	Part #	Description
	1111122	Front Cable Return Kit
	1112065	Front Cable Return Kit w/Roll Tube Extension

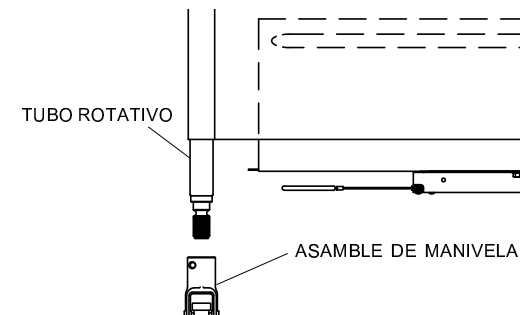
PASO 1: Marque el punto central de la pared posterior 3 1/8" más arriba que el pasamanos.



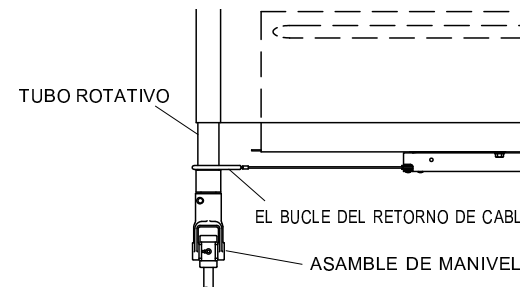
- PASO 2:** Taladre un agujero de 13/32" en la marca.
- PASO 3:** Alinee el agujero de montaje central en el retorno para hacer un agujero en la tapa y fije con tornillo ①, arandela de presión ② y tuerca ③.
- PASO 4:** Alinee el retorno de cable paralelo con el pasamanos.
- PASO 5:** Marque los agujeros para montaje y repita paso 2 y 3.
- PASO 6:** Suelte la lona de la placa de cierre y deje colgar por el costado de la caja.

CONSEJO: Instale un espaciador, como pipa de PVC, para alinear el cable con las poleas y/o separar el bucle de la soldadura. Ajuste el cable para prevenir que se rasge en objetos. Remueva la soldadura del tubo rotativo. Reemplace la asamblea de cable cada 2 años. El tubo rotativo de extender 4" al borde de la caja. Compre una sección de 4' de tubo rotativo si es necesario # Parte 1111719.

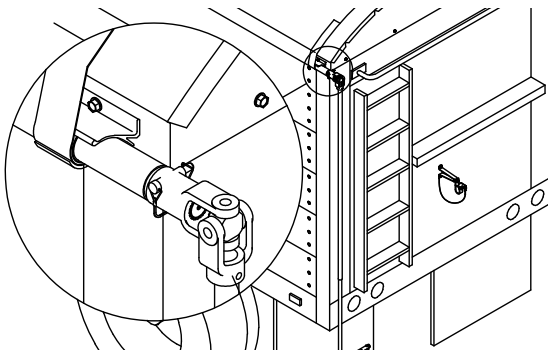
PASO 7: Remueva la asamblea de manivela del tubo rotativo.



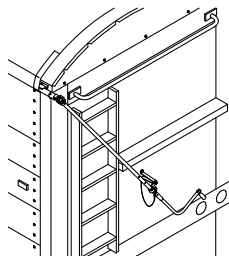
PASO 8: Deslice el bucle del retorno de cable por encima del tubo rotativo y reinstale la asamblea de manivela.



PASO 1: Detenga la manivela firmemente con ambas manos y enrolle la lona a la posición cerrada bajo el placa de cierre. Baje la manivela directamente hacia abajo perpendicular al piso.

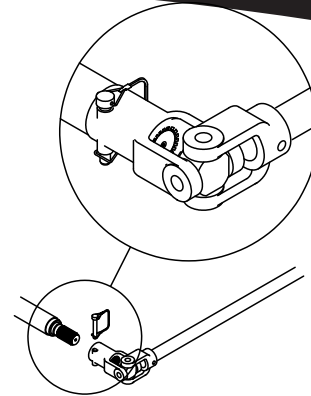
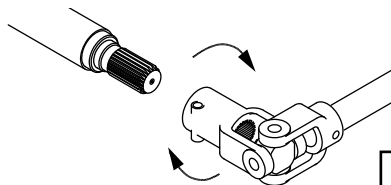


PASO 2: Estreche la lona al levantar la manivela y colocándola en el retenedor.



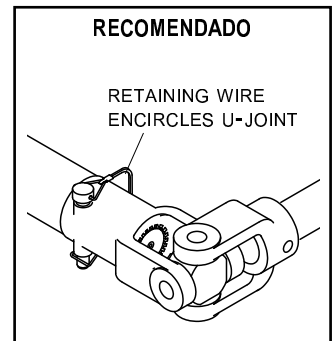
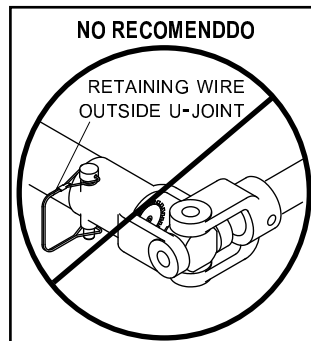
PASO 3: Revise la tensión de la lona. Debe tomar entre 40 y 60 libras de fuerza para colocar la manivela en el retenedor. La extensión de la manivela se curveara 1/8".

PASO 4: Ajuste la tensión, si requerido, removiendo el "U-Joint" del eje estriado y rotando el U-joint una estría y reemplazando en el eje estriado.

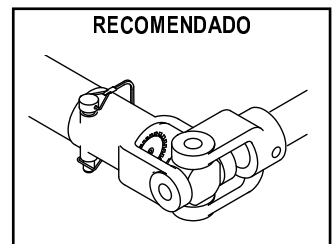
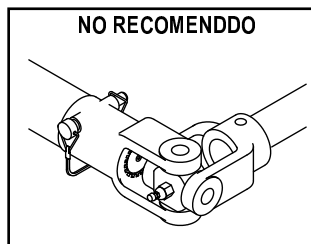


PASO 5: Repita los pasos 3 y 4 hasta que la tensión correcta sea lograda.

PASO 6: Fije el "U-Joint" al eje estriado con el pasador.



NOTA: El U-joint está diseñado para operar como esta mostrado al lado derecho y es posible que tolere la mayor presión en esta posición.



NOTA: Monitoree la tensión de la lona diariamente para prevenir desgaste prematuro.

SEGURIDAD DE MANIVELA



PRECAUCION

No abrir o cerrar la lona sin que el "U-Joint" no este fijo al eje estriado con el pasador.

PRECAUCION

Si la manivela no está sujeta puede girar. Detenga la manivela firmemente con ambas manos cuando la opere si no puede ser que se lastime.

PLACE ONLY THE LOWER PORTION OF THIS DECAL IN A LOCATION VISIBLE TO THE OPERATOR OR ALL WARRANTIES ARE VOID!!

ATTENTION!

THE TARP MUST BE KEPT TO A RECOMMENDED 40-60 LBS. OF TENSION OR EXCESSIVE TARP WEAR MAY OCCUR. DO NOT WALK OR STAND ON THE END CAPS.

DO NOT OPERATE THIS VEHICLE, AT HIGHWAY SPEEDS WHILE THE TARP SYSTEM IS IN THE "OPEN" POSITION!

1. Crank the tarp up under the latch plate.	2. Bring the crank arm down to a vertical position.	3. Lift the crank arm up to the crank retainer.	To Adjust The Tarp Tension: 1. Allow the tarp to roll down away from the latch plate. 2. Remove the crank arm from the splined shaft. 3. Rotate the crank one or two teeth and reassemble.
---	---	---	---

Shur-Co., Yankton, SD 1-800-4 SHUR-LOK

NOTA: Install warning decal shown above near crank retainer on box or all warranty claims will be void.

END CAPS - STAINLESS STEEL & ALUMINUM

Item	Part #	Description
	1107785	Alum. Cap Mounting Hardware w/Trim Seal - 110"
	1107786	Alum. Cap Mounting Hardware w/Trim Seal - 132"
	1107787	Metal Cap Mounting Hardware - Bolt Kit
1.	1100165	Trim Seal - 110"
	1100357	Trim Seal - 132"
	1700152	Trim Seal (per foot)
2.	1700400	Self-Tapping Screw - 3/8" x 1"
	1703579	Stainless Cap Screw - 3/8" x 1"
3.	1700434	Lock Washer - 3/8"
	1703576	Stainless Lock Washer - 3/8"
4.	1700407	Hex Nut - 3/8"
	1200999	Stainless Hex Nut - 3/8"
5.	1701238	Rubber Windshield (per foot)

Aluminum Front Caps

6.	1107396	Square Corner Front Cap - 94" Wide - Low Rise
	1107395	Square Corner Front Cap - 95" Wide - Low Rise
	1107406	Square Corner Front Cap - 96" Wide - Low Rise
	1107480	Square Corner Front Cap - 102" Wide - High Rise
	1107493	Square Corner Front Cap - 96" Wide - High Rise
	1107514	Square Corner Front Cap - 102" Wide - High Rise
7.	*	Radius/Diag. Front - Up to 96" - Low or High Rise
	*	Radius/Diag. Front - 97" to 102" - Low or High Rise
8.	*	Universal Front - 96" - Flat, Low or High Rise
	*	Universal Front - 102" - Flat, Low or High Rise
9.	1107422	Square Corner Front Cap - 96" Wide - Flat
	1107510	Square Corner Front Cap - 102" Wide - Flat

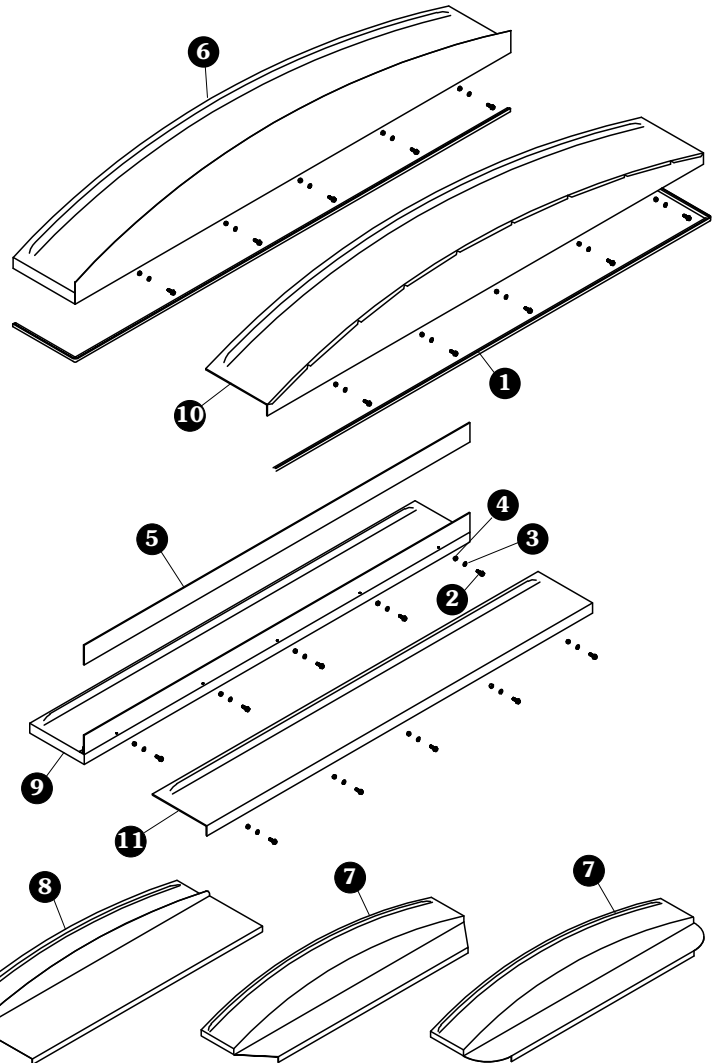
Aluminum Back Caps

10.	1107417	Back Cap - 94" Wide - Low Rise
	1107420	Back Cap - 95" Wide - Low Rise
	1107426	Back Cap - 96" Wide - Low Rise
	1107483	Back Cap - 102" Wide - Low Rise
	1107501	Back Cap - 96" Wide - High Rise
	1107517	Back Cap - 102" Wide - High Rise
11.	1107421	Back Cap - 96" Wide - Flat
	1107512	Back Cap - 102" Wide - Flat

Stainless Steel Caps

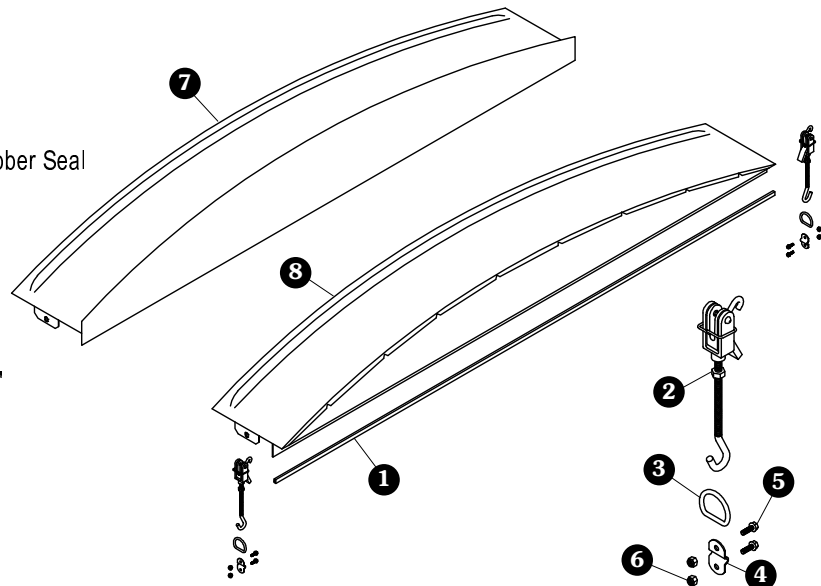
*	Stainless Square Front Cap - Low Rise
*	Stainless Square Front Cap - High Rise
*	Stainless Square Back Cap - Low Rise
*	Stainless Square Back Cap - High Rise

* Specify size



END CAPS - ALUMINUM EASY-OFF

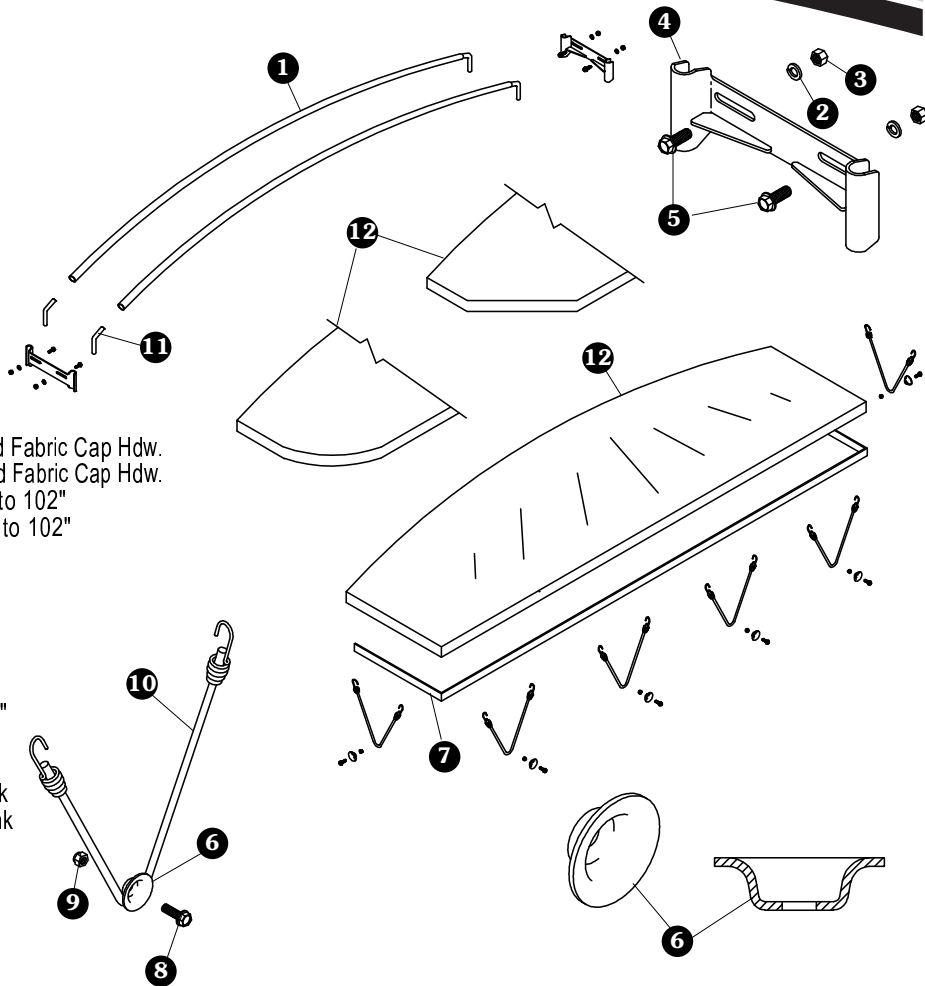
Item	Part #	Description
	1101934	Easy-Off Cap Mounting Hardware w/Rubber Seal
1.	1701115	Rubber Seal (per foot)
2.	1701113	Over-Center Clamp/Safety Clip
3.	1701218	D-Ring - 1 1/2"
4.	1701114	D-Ring Plate
5.	1701059	Self-Tapping Screw - 5/16" x 1"
6.	1700419	Nylon Lock Nut - 5/16"
Easy-Off Front Cap		
7.	1107534	Easy-Off Front Low-Rise - 94 1/2" to 96"
	1107540	Easy-Off Front High-Rise - 94 1/2" to 96"
	1107537	Easy-Off Front Low-Rise - 100" to 102"
	1107543	Easy-Off Front High-Rise - 100" to 102"
Easy-Off Back Cap		
8.	1107554	Easy-Off Back Low-Rise - 94 1/2" to 96"
	1107560	Easy-Off Back High-Rise - 94 1/2" to 96"
	1107557	Easy-Off Back Low-Rise - 100" to 102"
	1107563	Easy-Off Back High-Rise - 100" to 102"



END CAPS - FABRIC FRONT

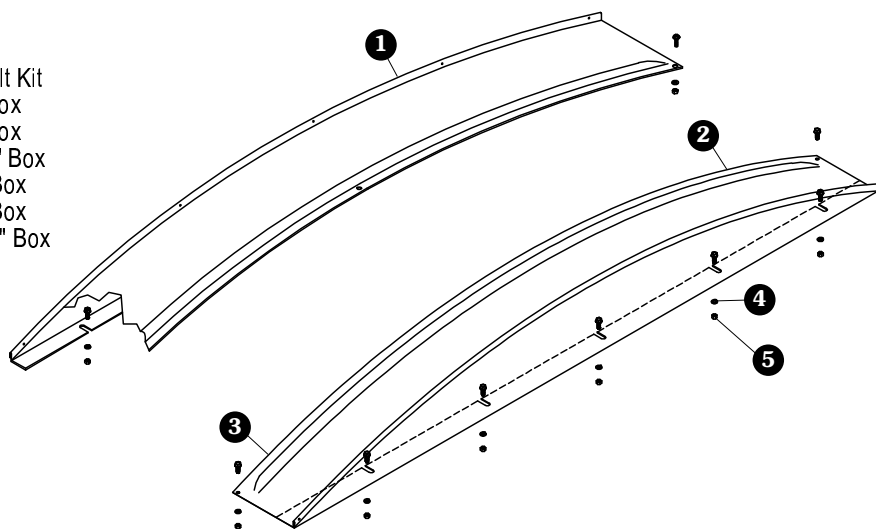
Item	Part #	Description
	1100642	Double Front Low-Rise Standard Fabric Cap Hdw.
	1100641	Double Front High-Rise Standard Fabric Cap Hdw.
1.	1100760	Standard Low-Rise Bow - 93" to 102"
	1100762	Standard High-Rise Bow - 96" to 102"
2.	1700434	Lock Washer - 3/8"
3.	1700407	Hex Nut - 3/8"
4.	1108211	Double Bow Bracket
5.	1700400	Self-Tapping Screw - 3/8" x 1"
6.	1701355	Rope Anchor
7.	1700581	Aluminum Flat Bar - 103"
8.	1701059	Self-Tapping Screw - 5/16" x 1"
9.	1700419	Nylon Lock Nut - 5/16"
10.	1700990	Shock Cord - 18"
11.	1100695	Standard Low-Rise Bow Shank
	1106925	Standard High-Rise Bow Shank
12.		Fabric Insert Only
	*	Square Front, 96"
	*	Square Front, 102"
	*	Radius/Diagonal Front - 96"
	*	Radius/Diagonal Front - 102"

* Specify size



END CAPS - GALVANIZED STEEL

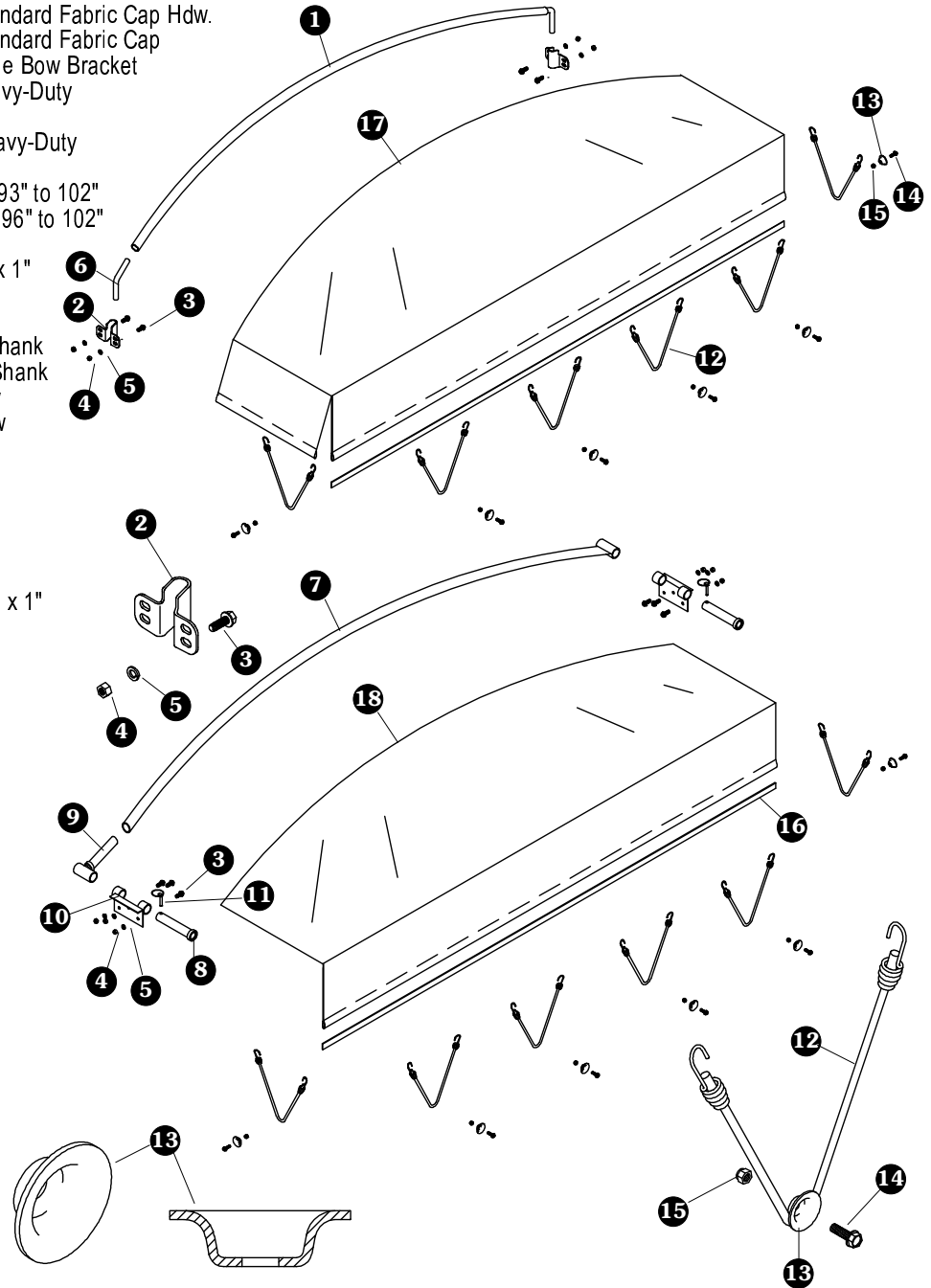
Item	Part #	Description
	1107787	Metal Cap Mounting Hardware - Bolt Kit
1.	1108977	Galvanized Low-Rise - 94" to 95" Box
	1108980	Galvanized Low-Rise - 96" to 97" Box
	1108983	Galvanized Low-Rise - 101" to 102" Box
2.	1108986	Galvanized High-Rise - 94" to 95" Box
	1108989	Galvanized High-Rise - 96" to 97" Box
	1108992	Galvanized High-Rise - 101" to 102" Box
3.	1700400	Self-Tapping Screw - 3/8" x 1"
4.	1700434	Lock Washer - 3/8"
5.	1700407	Hex Nut - 3/8"

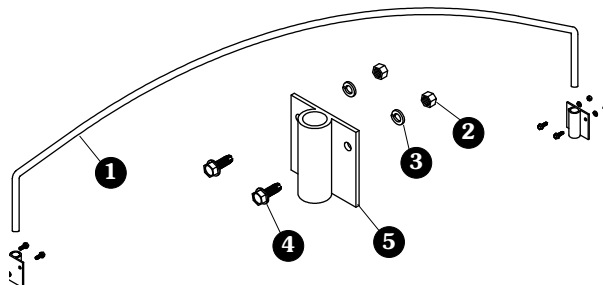
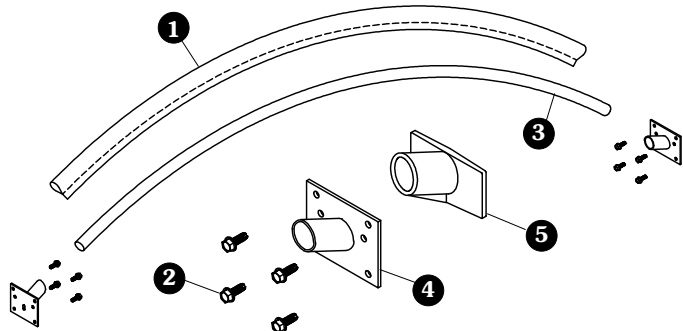
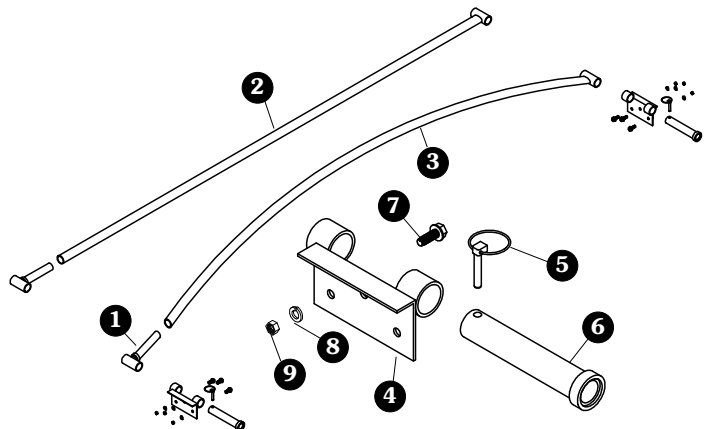
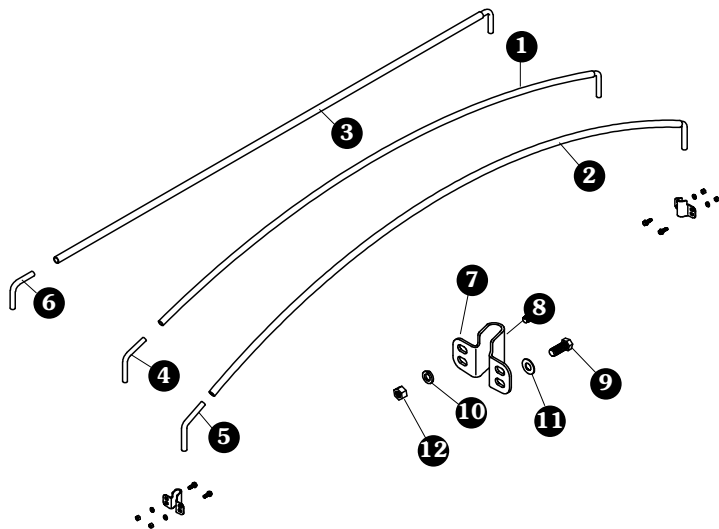


END CAPS - FABRIC BACK

Item	Part #	Description
	1100640	Single Back Low-Rise Standard Fabric Cap Hdw.
	1113359	Single Back Low-Rise Standard Fabric Cap Hardware - Universal Single Bow Bracket
	1100639	Single Back High-Rise Standard Fabric Cap Hdw.
	1113360	Single Back High-Rise Standard Fabric Cap Hardware - Universal Single Bow Bracket
	1102903	Single Back Low-Rise Heavy-Duty Fabric Cap/Flap Hdw.
	1102829	Single Back High-Rise Heavy-Duty Fabric Cap/Flap Hdw.
1.	1100760	Standard Low-Rise Bow - 93" to 102"
	1100762	Standard High-Rise Bow - 96" to 102"
2.	1120836	Single Bow Bracket
3.	1700400	Self-Tapping Screw - 3/8" x 1"
4.	1700407	Hex Nut - 3/8"
5.	1700434	Lock Washer - 3/8"
6.	1100695	Standard Low-Rise Bow Shank
	1106925	Standard High-Rise Bow Shank
7.	1106612	Heavy-Duty Low Rise Bow
	1101927	Heavy-Duty High Rise Bow
8.	1104123	Heavy-Duty Bow Pin
9.	1104706	Heavy-Duty Bow Shank
10.	1106614	Heavy-Duty Bow Bracket
11.	1701098	Lynch Pin - 5/16" x 1 3/4"
12.	1700990	Shock Cord - 18"
13.	1701355	Rope Anchor
14.	1701059	Self-Tapping Screw - 5/16" x 1"
15.	1700419	Nylon Lock Nut - 5/16"
16.	1700581	Aluminum Flat Bar - 103"
17.	*	Fabric Insert Only Square Back - 96" Square Back - 102"
18.	*	Fabric Flap Insert Only Dump Flap - 96" Dump Flap - 102"

* Specify size





BOWS - STANDARD STEEL

Item	Part #	Description
	1111781	Standard Flat Bow Kit - 96" to 102"
	1100766	Standard Low-Rise Bow Kit - 93" to 102"
	1100768	Standard High-Rise Bow Kit - 96" to 102"
	1120353	Stainless Low-Rise Bow Kit - 93" to 102"
	1120356	Stainless High-Rise Bow Kit - 96" to 102"
	1109139	Standard Low-Rise Bow Kit - Universal
	1109091	Standard High-Rise Bow Kit - Universal
1.	1100760	Standard Low-Rise Bow - 93" to 102"
	1119765	Stainless Low-Rise Bow - 93" to 102"
2.	1100762	Standard High-Rise Bow - 96" to 102"
	1120290	Stainless High-Rise Bow - 96" to 102"
3.	1109149	Standard Flat Bow - 89" to 102"
4.	1100695	Standard Low-Rise Bow Shank
	1119766	Stainless Low-Rise Bow Shank
5.	1106925	Standard High-Rise Bow Shank
	1116754	Stainless High-Rise Bow Shank
6.	1109150	Standard Flat Bow Shank
7.	1120836	Single Bow Bracket
	1120975	Stainless Single Bow Bracket
8.	1700400	Self-Tapping Screw - 3/8" x 1"
9.	1703579	Stainless Cap Screw - 3/8" x 1"
10.	1700434	Lock Washer - 3/8"
	1703576	Stainless Lock Washer - 3/8"
11.	1703577	Stainless Flat Washer - 3/8"
12.	1700407	Hex Nut - 3/8"
	1200999	Stainless Steel Hex Nut - 3/8"

BOWS - HEAVY-DUTY

Item	Part #	Description
	1112667	Heavy-Duty Flat Bow Kit
	1106615	Heavy-Duty Low-Rise Bow Kit
	1102697	Heavy-Duty High-Rise Bow Kit
1.	1104706	Heavy-Duty Bow Shank
2.	1112669	Heavy-Duty Flat Bow
3.	1106612	Heavy-Duty Low-Rise Bow
	1101927	Heavy-Duty High-Rise Bow
4.	1106614	Heavy-Duty Bow Bracket
5.	1701098	Lynch Pin - 5/16" x 1 3/4"
6.	1104123	Heavy-Duty Bow Pin
7.	1700400	Self-Tapping Screw - 3/8" x 1"
8.	1700434	Lock Washer - 3/8"
9.	1700407	Hex Nut - 3/8"

BOWS - FLEXBOW®

Item	Part #	Description
	1110652	Flexbow® 97" Bow Kit - Steel Bracket
	1112186	Flexbow® 102" Bow Kit - Steel Bracket
	1111656	Flexbow® 97" Bow Kit - Aluminum Bracket
	1112187	Flexbow® 102" Bow Kit - Aluminum Bracket
1.	1111335	Flexbow® Bow Sock
	1704046	Diamondback Flexbow® Bow Sock (per foot)
2.	1700400	Self-Tapping Screw - 3/8" x 1"
3.	1702625	Flexbow® - 97"
	1702857	Flexbow® - 102"
4.	1110637	Steel Flexbow® Bracket
5.	1704165	Aluminum Flexbow® Bracket

BOWS - ALUMINUM

Item	Part #	Description
1.	*	Solid Aluminum Low-Rise Bow
	*	Solid Aluminum High-Rise Bow
2.	1700407	Hex Nut - 3/8"
3.	1700434	Lock Washer - 3/8"
4.	1700400	Self-Tapping Screw - 3/8" x 1"
5.	1109110	Aluminum Bow Bracket

* Specify size

ADJUSTABLE BOWS

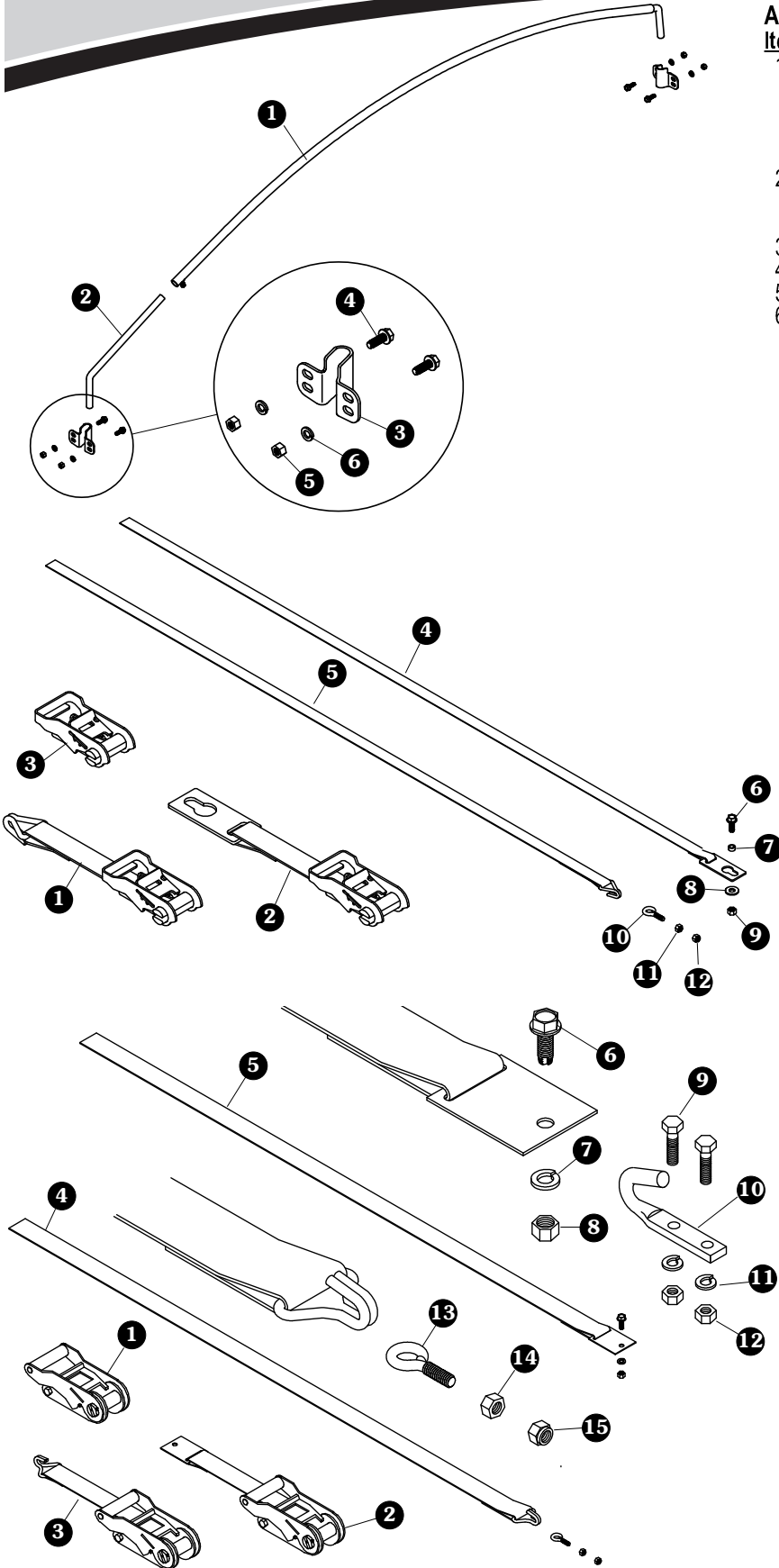
Item	Part #	Description
1.	1122759	Adjustable Bow - 8" Rise - 84" to 92"
	1122627	Adjustable Bow - 10" Rise - 84" to 92"
	1122818	Adjustable Bow - 8" Rise - 93" to 101"
	1122819	Adjustable Bow - 10" Rise - 93" to 101"
	1122820	Adjustable Bow - 12" Rise - 93" to 101"
2.	1122821	Adjustable Bow Shank - 108°
	1122626	Adjustable Bow Shank - 114°
	1122822	Adjustable Bow Shank - 117°
3.	1120836	Single Bow Bracket
4.	1700400	Self-Tapping Screw - 3/8" x 1"
5.	1700407	Hex Nut - 3/8"
6.	1700434	Lock Washer - 3/8"

RIDGE STRAPS - 1-INCH

Item	Part #	Description
	1101685	Ridge Strap Kit w/Anchor - 1" x 25'
	1101686	Ridge Strap Kit w/Anchor - 1" x 39'
	1101687	Ridge Strap Kit w/Anchor - 1" x 46'
	1107068	Ridge Strap Kit w/Anchor - 1" x 56'
	1101833	Ridge Strap Kit w/Hook - 1" x 46'
	1120048	Ridge Strap Kit w/Hook - 1" x 25'
	1120454	Ridge Strap Kit w/Hook - 1" x 56'
1.	1106153	Ratchet w/1" Ridge Strap/Hook
2.	1101678	Ratchet w/1" Ridge Strap/Anchor
3.	1700836	Ratchet - 1" Ridge Strap
4.	1101680	Ridge Strap w/Anchor - 1" x 25'
	1101681	Ridge Strap w/Anchor - 1" x 39'
	1101682	Ridge Strap w/Anchor - 1" x 46'
	1107066	Ridge Strap w/Anchor - 1" x 56'
5.	1150222	Ridge Strap w/Hook - 1" x 25'
	1101835	Ridge Strap w/Hook - 1" x 46'
	1116163	Ridge Strap w/Hook - 1" x 56'
6.	1700400	Self-Tapping Screw - 3/8" x 1"
7.	1101683	Anchor Bushing
8.	1701176	Flat Washer - 3/8"
9.	1700418	Centerlock Nut - 3/8"
10.	1700717	Eyebolt Anchor - 5/16"
11.	1700411	Hex Nut - 5/16"
12.	1700419	Nylon Lock Nut - 5/16"

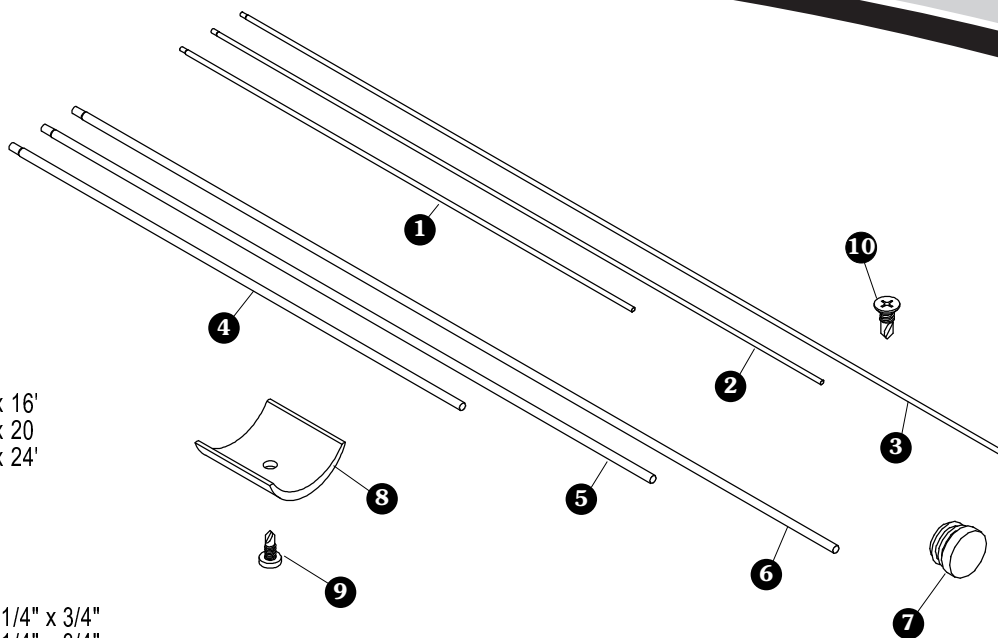
RIDGE STRAPS - 2-INCH

Item	Part #	Description
	1100783	Ridge Strap Kit w/Anchor - 2" x 25'
	1100784	Ridge Strap Kit w/Anchor - 2" x 39'
	1100774	Ridge Strap Kit w/Anchor - 2" x 46'
	1107069	Ridge Strap Kit w/Anchor - 2" x 56'
	1111823	Ridge Strap Kit w/Hook - 2" x 46'
1.	1700519	Ratchet - 2" Web
2.	1100594	Ratchet w/2" Ridge Strap/Anchor
3.	1111818	Ratchet w/2" Ridge Strap/Hook
4.	1111817	Ridge Strap w/Hook - 2" x 46'
5.	1100571	Ridge Strap w/Anchor - 2" x 25'
	1100579	Ridge Strap w/Anchor - 2" x 39'
	1100580	Ridge Strap w/Anchor - 2" x 46'
	1107067	Ridge Strap w/Anchor - 2" x 56'
6.	1700400	Self-Tapping Screw - 3/8" x 1"
7.	1700434	Lock Washer - 3/8"
8.	1700407	Hex Nut - 3/8"
9.	1700381	Cap Screw - 1/4" x 1"
10.	1700682	Box Hook - 5/16" Holes
11.	1700436	Lock Washer - 1/4"
12.	1700408	Hex Nut - 1/4"
13.	1700717	Eyebolt Anchor - 5/16"
14.	1700411	Hex Nut - 5/16"
15.	1700419	Nylon Lock Nut - 5/16"



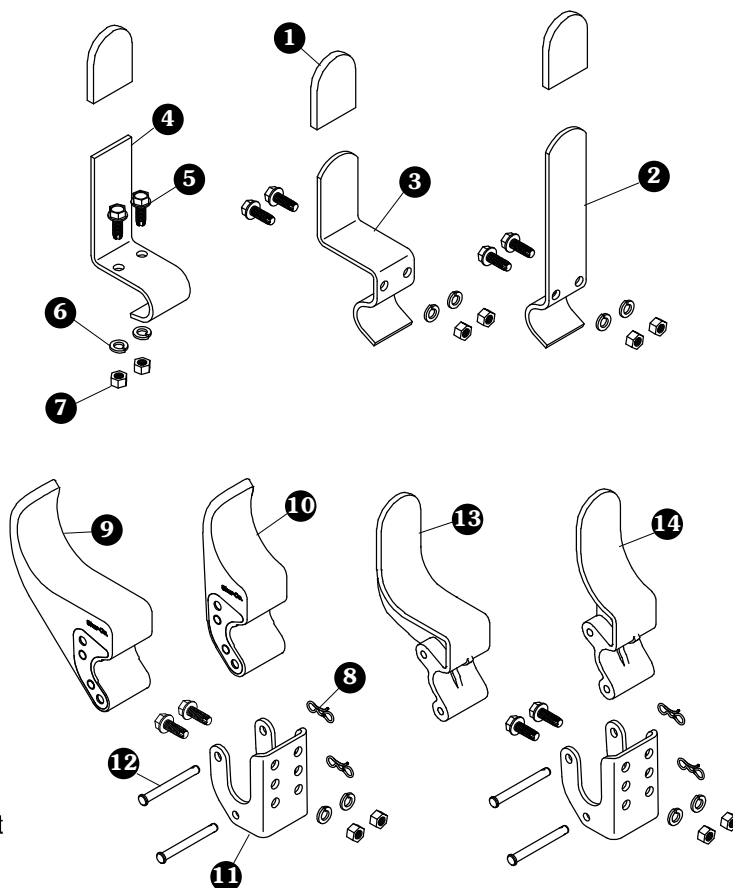
TARP TUBES

Item	Part #	Description
1.	1700051	Fixed Tube - 1 1/8" x 16'
2.	1700049	Fixed Tube - 1 1/8" x 20'
3.	1701428	Fixed Tube - 1 1/8" x 24'
4.	1700048	Roll Tube - 2" x 16'
5.	1700046	Roll Tube - 2" x 20'
6.	1701427	Roll Tube - 2" x 24'
7.	1700523	Plastic End Plug
8.	1701354	Plastic U-Clamp
9.	1700398	Self-Drilling Screw - 1/4" x 3/4"
10.	1704768	Self-Drilling Screw - 1/4" x 3/4"



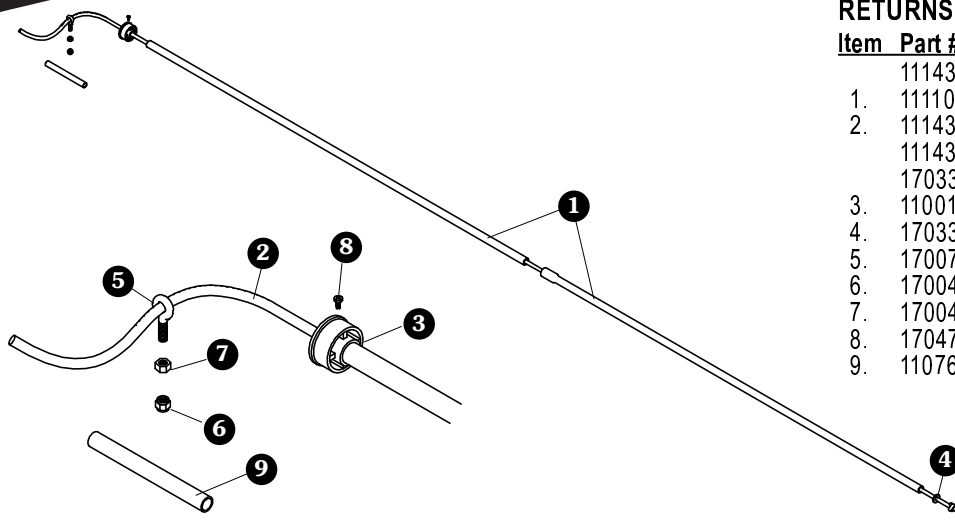
TARP STOPS

Item	Part #	Description
	1111092	Standard Tarp Stop Kit
	1111093	Offset Tarp Stop Kit
	1111096	Recessed Tarp Stop Kit
	1111094	Easy-Off Aluminum Tarp Stop Kit
	1111095	Easy-Off Aluminum 6" Offset Tarp Stop Kit
	1114047	Easy-Off Flexible Tarp Stop Kit
	1114388	Easy-Off Flexible 6" Offset Tarp Stop Kit
	1124768	Easy-Off Aluminum Tarp Stop Assembly
	1124771	Easy-Off Aluminum 6" Offset Tarp Stop Assembly
	1114017	Easy-Off Flexible Tarp Stop Assembly
	1114515	Easy-Off Flexible 6" Offset Tarp Stop Assembly
1.	1700729	Protective Cap
2.	1100049	Standard Tarp Stop
3.	1100392	Offset Tarp Stop
4.	1105163	Recessed Tarp Stop
5.	1700400	Self-Tapping Screw - 3/8" x 1"
6.	1700434	Lock Washer - 3/8"
7.	1700407	Hex Nut - 3/8"
8.	1704380	Bowtie Cotter Pin - 1 3/8"
9.	1115217	Easy-Off Flexible 6" Offset Tarp Stop Upright w/Embedded Safety Plate
10.	1115216	Easy-Off Flexible Tarp Stop Upright w/Embedded Safety Plate
11.	1100833	Easy-Off Tarp Stop Body
12.	1703604	Clevis Pin - 5/16" x 2 7/8"
13.	1705454	Easy-Off Alum. (Cast) 6" Offset Tarp Stop Upright
14.	1705775	Easy-Off Aluminum (Cast) Tarp Stop Upright



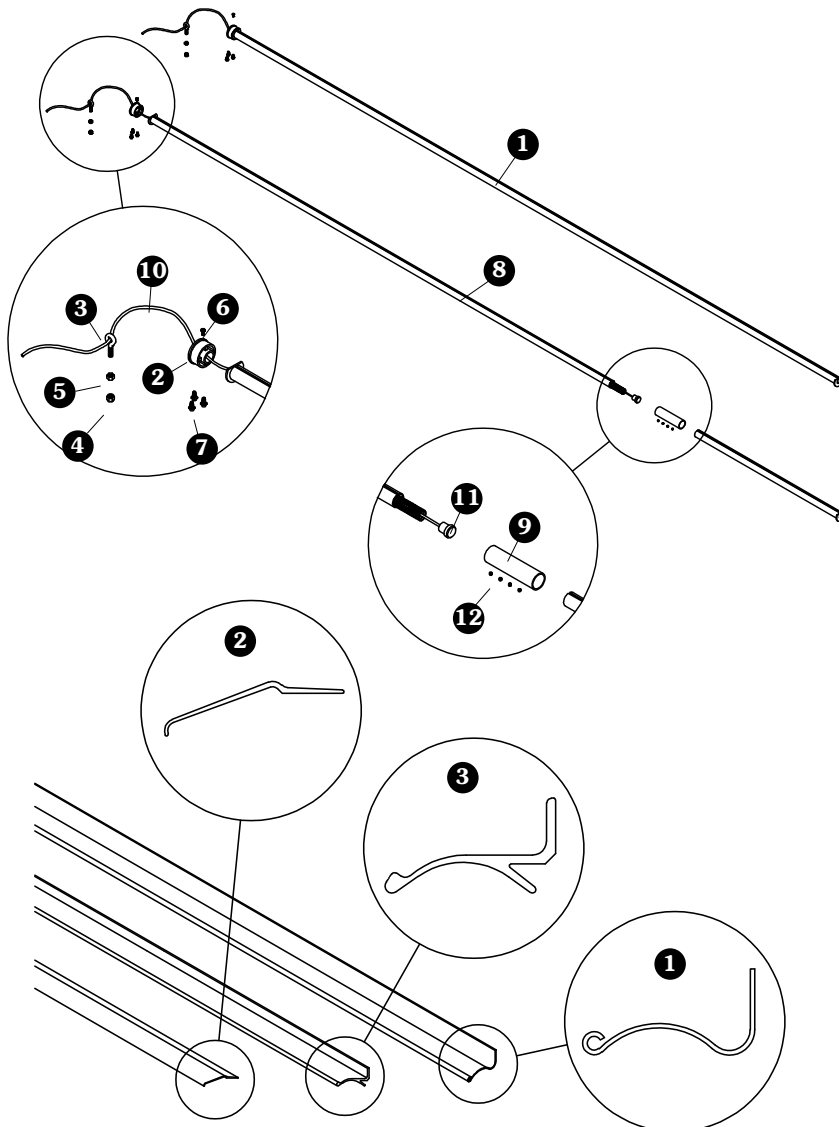
RETURNS - STRETCH CORD

Item	Part #	Description
	1114359	Front Stretch Cord Roll Return Kit
1.	1111067	Roll Return Tube Set - 2 Pc.
2.	1114360	Roll Return Stretch Cord - 11 1/2'
	1114362	Roll Return Stretch Cord - 16 1/2'
	1703335	Roll Return Stretch Cord - 300'
3.	1100138	Nylon End Plug
4.	1703373	Flat Washer - 1/2"
5.	1700717	Eyebolt Anchor - 5/16"
6.	1700419	Nylon Lock Nut - 5/16"
7.	1700411	Nut - 5/16"
8.	1704743	Self-Drilling Screw - #10 x 1/2"
9.	1107680	Protective Stretch Cord Cover



RETURNS - SHUR-RETURN™

Item	Part #	Description
	1100824	Shur-Return™ Kit
	1107881	UPS-able Shur-Return™ Kit
1.	1100832	Tube Assembly
2.	1100138	Nylon End Plug
3.	1700717	Eyebolt Anchor - 5/16"
4.	1700419	Nylon Lock Nut - 5/16"
5.	1700411	Hex Nut - 5/16"
6.	1704743	Self-Drilling Screw - #10 x 1/2"
7.	1700736	Self-Tapping Screw - 1/4" x 1/2"
8.	1107880	UPS-able Shur-Return™ Assembly
9.	1107879	Connector Sleeve
10.	1100826	Shur-Return™ Rope
11.	1100827	Shur-Return™ Spring Retainer Plug
12.	1701423	Set Screw - #10 x 3/16"

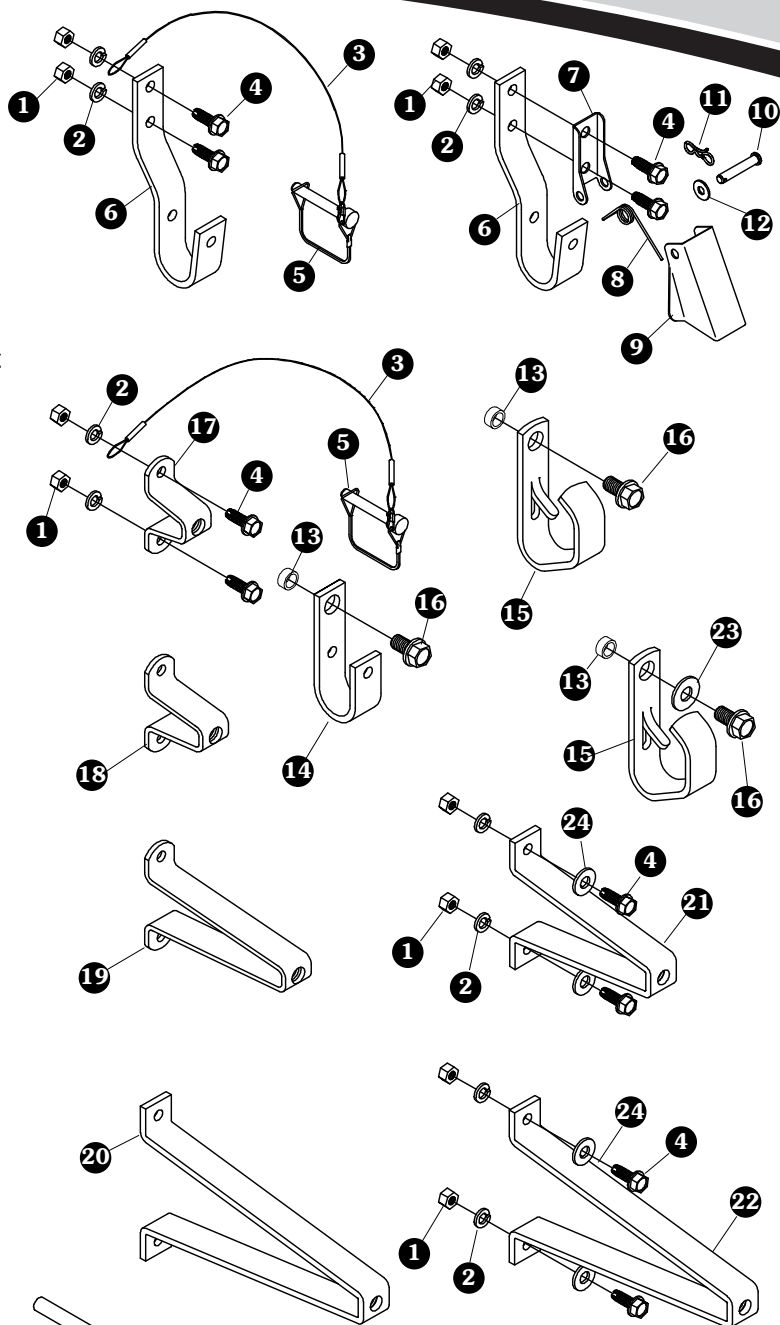


LATCHPLATES

Item	Part #	Description
1.	1701546	Galvanized Side-Mount Latchplate - 4'
	1113005	Galvanized Side-Mount Latchplate - 6'
	1701547	Galvanized Side-Mount Latchplate - 8'
2.	1100370	Aluminum Top-Mount Latchplate - 4'
	1100369	Aluminum Top-Mount Latchplate - 6'
	1100368	Aluminum Top-Mount Latchplate - 8'
3.	1100749	Aluminum Side-Mount Latchplate - 4'
	1700802	Aluminum Side-Mount Latchplate - 6'
	1700522	Aluminum Side-Mount Latchplate - 8'

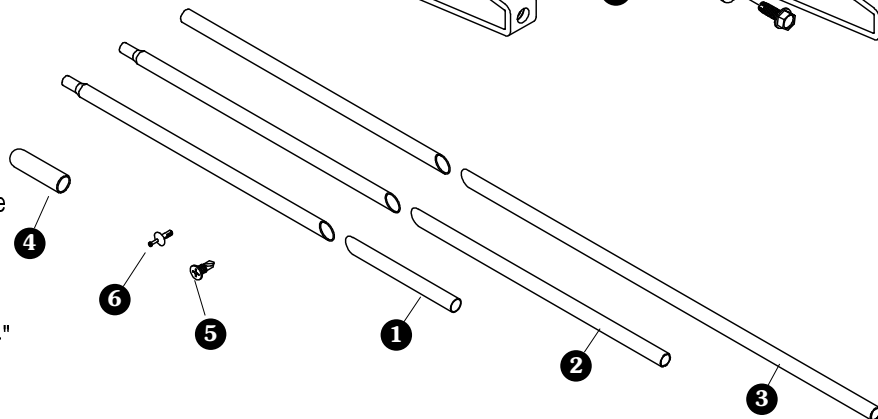
CRANK RETAINERS

Item	Part #	Description
	1100386	Crank Retainer Kit w/7" Standoff
	1100388	Crank Retainer Kit w/2" Standoff
	1107047	Pinless Crank Retainer Kit w/7" Standoff
	1107048	Pinless Crank Retainer Kit w/2" Standoff
	1107052	Pinless Crank Retainer Conversion Kit
	1101929	Offset Crank Retainer Kit
	1114603	Offset Pinless Crank Retainer Kit
	1114602	Offset Pinless Crank Retainer Conversion Kit
	1115515	Stainless Pinless Crank Retainer Kit w/7" Standoff
	1115516	Stainless Pinless Crank Retainer Kit w/11" Standoff
1.	1700407	Nut - 3/8"
	1200999	Stainless Nut - 3/8"
2.	1700434	Lock Washer - 3/8"
	1703576	Stainless Lock Washer - 3/8"
3.	1100574	Cable w/#5 Interlock Snap
4.	1700400	Self-Tapping Screw - 3/8" x 1"
	1703579	Stainless Cap Screw - 3/8" x 1"
5.	1700526	Wire Lock Pin - 3/8" x 2 1/2"
6.	1101930	Offset J-Hook - Crank Retainer
7.	1114599	Offset Pinless Crank Retainer Base Plate
8.	1703134	Tension Spring
9.	1114600	Offset Pinless Crank Retainer Lock
10.	1703133	Clevis Pin - 5/16" x 1 3/4"
11.	1704380	Bowtie Cotter Pin - 1 3/8"
12.	1700427	Flat Washer - 1/4"
13.	1100306	Retainer Bushing - 11/16"
14.	1100040	J-Hook Crank Retainer
15.	1107049	Pinless Crank Retainer
	1115514	Stainless Pinless Crank Retainer
16.	1702996	Cap Screw - 1/2" x 1 1/4"
	1703619	Stainless Cap Screw - 1/2" x 1 1/4"
17.	1100137	Crank Retainer Standoff - 2"
18.	1107080	Crank Retainer Standoff - 3"
19.	1100033	Crank Retainer Standoff - 7"
20.	1109478	Crank Retainer Standoff - 11"
21.	1115511	Stainless Crank Retainer Standoff - 7"
22.	1115513	Stainless Crank Retainer Standoff - 11"
23.	1703620	Stainless Flat Washer - 1/2"
24.	1703577	Stainless Flat Washer - 3/8"



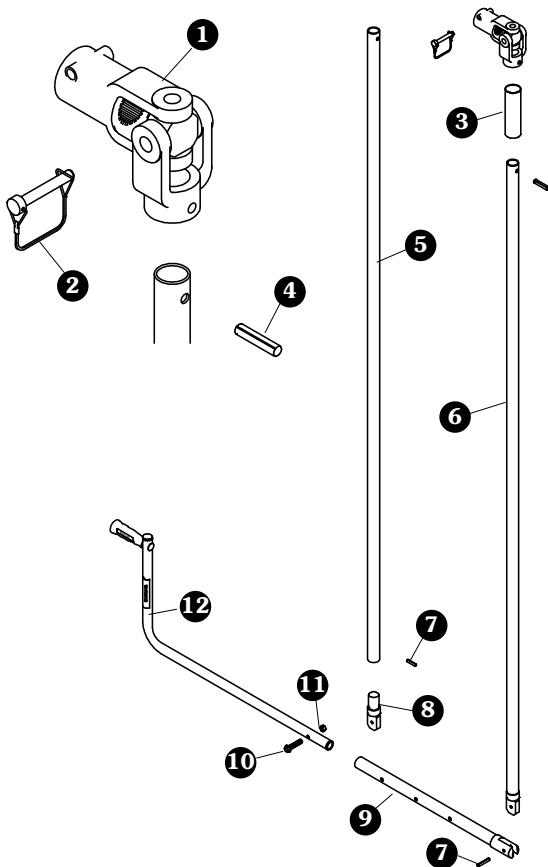
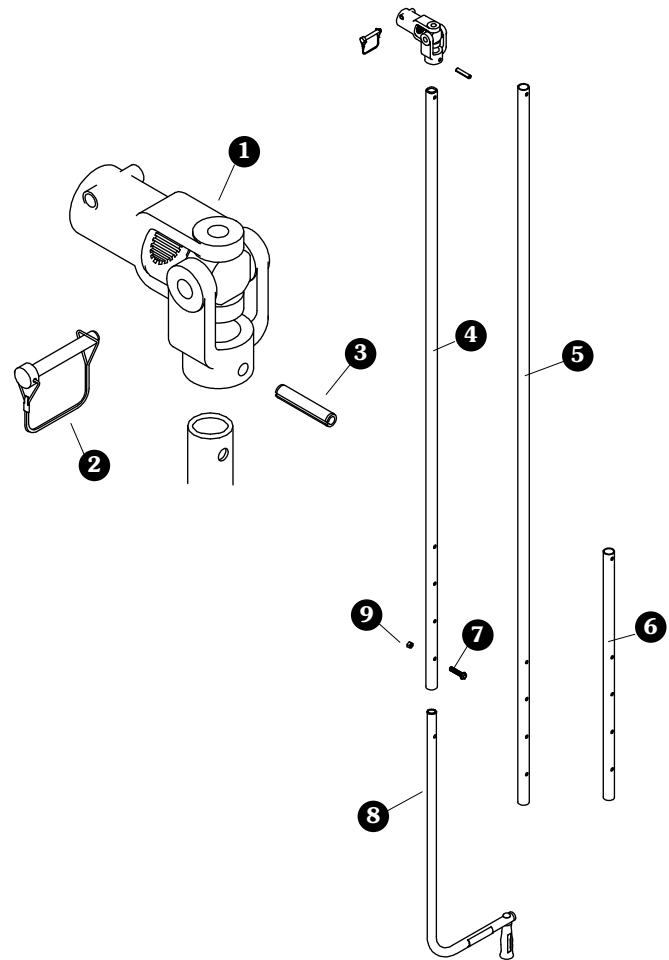
RIDGEPOLES

Item	Part #	Description
	1105310	Rollaway Ridgepole Hardware
1.	1701204	Ridgepole Tube - 16'
2.	1701205	Ridgepole Tube - 20'
3.	1701206	Ridgepole Tube - 24'
4.	1700212	Protective Cap
5.	1704768	Self-Drilling Screw - 1/4" x 3/4"
6.	1700474	Drive Rivet - 1/4"



CRANK ARMS - STANDARD

Item	Part #	Description
	1100816	Standard Shur-Lok® Crank Arm Kit
	1100813	Long Shur-Lok® Crank Arm Kit
	1100812	Short Shur-Lok® Crank Arm Kit
1.	1701243	Splined U-Joint
2.	1700526	Wire Lock Pin
3.	1700443	Spring Pin - 3/8" x 2"
4.	1100028	Crank Extension - 80"
5.	1106449	Crank Extension - 96"
6.	1100687	Crank Extension - 33"
7.	1700369	Cap Screw - 3/8" x 1 3/4"
8.	1100171	Standard Crank Arm - 24"
	1100069	Long Crank Arm - 60"
	1115524	Stainless Std. Crank Arm - 24"
9.	1700418	Centerlock Nut - 3/8"



CRANKS - SHUR-FLEX™

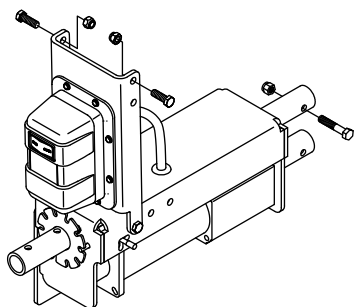
Item	Part #	Description
	1101931	Shur-Flex™ Crank Arm Kit - 40" Upper Extension
	1107918	Shur-Flex™ Crank Arm Kit - 54" Upper Extension
	1105176	Shur-Flex™ Crank Arm Kit - 96" Upper Extension
	1102782	Shur-Flex™ Universal Crank Arm Kit - 96" Extension
1.	1701243	Splined U-Joint
2.	1700526	Wire Lock Pin
3.	1101924	Lock Tube - 5 1/2"
4.	1700443	Spring Pin - 3/8" x 2"
5.	1105001	Shur-Flex™ Upper Crank Extension - 40"
	1105050	Shur-Flex™ Upper Crank Extension - 54"
	1105049	Shur-Flex™ Upper Crank Extension - 96"
6.	1100028	Crank Extension - 80"
7.	1701118	Spring Pin - 1/4" x 1 3/16"
8.	1101921	Male Knuckle
9.	1102691	Lower Extension - 20"
10.	1700369	Cap Screw - 3/8" x 1 3/4"
11.	1700418	Centerlock Nut - 3/8"
12.	1100171	Standard Crank Arm - 24"

ELECTRIC OPTIONS

Ask about our electric options. Shorten your load/unload time while increasing your driving time and safety. Operate your system from inside the cab.

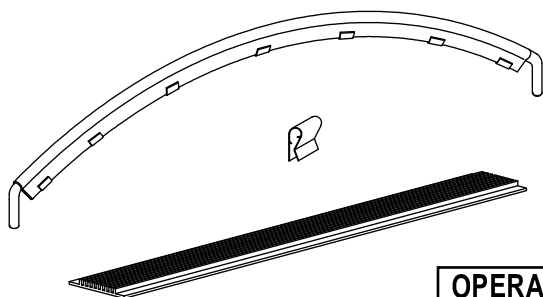
PROTRAP® HOPPER DOOR OPENER

The cleaner, faster way to unload grain! Hopper doors open while the operator stands back out of the dust. When the grain is unloaded, another push of the button closes the hopper and you're ready to go.



BOW COVER

Vinyl-coated bow covers wrap around bows to reduce tarp wear and grain splatter, prevent rust and reduce "black mark transfer."



OPERATION & MAINTENANCE

Maintenance Schedule

Every 2-4 weeks:

1. Inspect tarp - repair any tears, cuts or worn areas.
2. Inspect hardware - securely tighten any loose fasteners.

Operating Instructions

To uncover load:

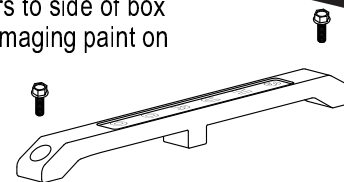
1. Release crank from crank retainer.
2. Turn crank clockwise (counter-clockwise for reverse roll) until tarp has rolled up against tarp stops.
3. Place crank back into crank retainer.

To cover load:

1. Release crank from crank retainer.
2. Turn crank counter-clockwise (clockwise for reverse roll) until tarp is unrolled over edge of trailer.
3. Continue cranking to roll tarp up under latchplate.
4. Bring crank arm down to a vertical position.
5. Swing crank arm up and place into crank retainer.

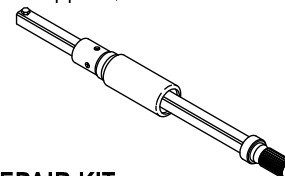
ROLL TUBE DEFLECTOR

Fasten roll tube deflectors to side of box to keep roll tube from damaging paint on sides of trailer.



WIL-SLIP™ JOINT

Pull-out crank assembly bypasses hinges and rear doors. Ideal for open-top vans, Convertahoppers, belted floor trailers and "barn door" trailers.



PROFESSIONAL TARP REPAIR KIT

Repair your tarp using the heat seal method. No messy adhesives or solvents. Kit includes Wagner heat gun, scissors, roller, 12' of 18-oz. or 22-oz. tarp (specify color) and instructions.



STANDARD TARP REPAIR KIT

Shur-Co's standard tarp repair kit includes adhesive, cleaner, 10' of tarp (specify color) and instructions.



TARP OPTIONS

22-oz. heavy-duty fabric, multicolored tarps, personalized tarps, reinforcements, extra length or width, 13 vibrant colors available.

Close cover at all times, except when loading or unloading, to extend the life of your Shur-Lok® system.

Open cover while unloading box. Unloading box with cover closed will create a vacuum which could cause system damage.

OPERATING SAFETY INSTRUCTIONS

1. Keep body and clothing clear of moving parts.
2. Hold crank firmly with both hands while opening and closing tarp.
3. Keep tarp tension to 40 to 60 lb. of tension in crank retainer or excessive tarp wear may occur.
4. Secure U-joint on crank arm to splined shaft on roll tube with wire lock pin before opening or closing tarp.
5. Do not drive vehicle at highway speeds with tarp open.

MORE QUALITY PRODUCTS FROM SHUR-CO®

- **Genuine Replacement Tarps**
- **Genuine Replacement Parts**

- **Agriculture Products**
 - Value Series Shur-Lok®
 - Super Duty Shur-Lok®
 - Shur-Lok® Junior
 - Premium Belt 'n Ratchet
 - Cable-Lok™
 - Turning Point™ Bow

- **SMARTrailer™ Accessories for Agriculture Products**
 - SMART2™ Remote
 - SMART1 +™ Remote
 - 4500 Series HD Electric
 - AutoTrap™ Hopper Opener
 - ProTrap® Hopper Opener
 - LiteALL™ Work Lights
 - Cable-Lok™ Electric Upgrade
 - Electric Turning Point™ Bow
 - Value Series Electric
 - Solar Power Pack

- **Flatbed Products**
 - ShurTite™ Retractable Tarps
 - Stock Lumber & Steel Tarps
 - Steel Tarps

- **Custom Products**
 - Fitted Truck Covers
 - Flat Utility Tarps
 - Bean Drill Covers
 - Shur-Lok® Tarp Cords

- **Construction Products**
 - Super Duty Shur-Lok®
 - Shur-Trak II™
 - Cover-Pro II®
 - Turning Point™ Bow
 - IronSide™ Side-Dump System
 - Arm-Matic™
 - DuraPull™
 - Econo-Pull™
 - Turbo Tarp2 DONOVAN BRAND
 - 2000 Series DONOVAN BRAND
 - 5000 Series DONOVAN BRAND
 - Hammer DONOVAN BRAND
 - Bullet DONOVAN BRAND
 - Flash DONOVAN BRAND
 - Long Arm DONOVAN BRAND

- **SMARTrailer™ Accessories for Construction Products**
 - 4500 Series HD Electric w/Gate Flex™
 - Shur-Trak II™ Electric Upgrade
 - Cover-Pro II® Electric Upgrade
 - Electric Turning Point™ Bow
 - Solar Power Pack

- **Waste Products DONOVAN BRAND**
 - The Ox™
 - Quick-Flip III
 - Sidewinder
 - Sidewinder 350
 - HyTower SL
 - HyTower DL
 - Double-Flip

TARPING SYSTEMS & ACCESSORIES

